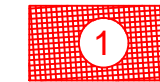




LEGENDA:



BUDYNEK OBJĘTY OPRACOWANIEM



WEJŚCIE GŁÓWNE DO BUDYNKU

UWAGI:

1. WSZYSTKIE WYMIARY SPRAWDZIĆ NA BUDOWIE!
2. ROZWIĄZANIA BUDOWLANE WG. PROJEKTU WYKONAWCZEGO
3. PROJEKT ROZPATRYWAĆ ŁĄCZNIE Z OPISEM TECHNICZNYM, PROJEKTAMI BRANŻOWYMI I PROGRAMEM KONSERWATORSKIM

OBIEKT:

**PROJEKT PRZEBUDOWY
I REMONTU TOALET
POD BASZTĄ SENATORSKĄ
NA WAWELU**

INWESTOR: 31-001 Kraków, Wawel 5

**ZAMEK KRÓLEWSKI
NA WAWELU
PAŃSTWOWE ZBIORY SZTUKI**
31-001 Kraków, Wawel 5

AUTORZY: PODPIS:
ARCH. SŁAWOMIR PANKIEWICZ RP-Upr. 51/96 , MP-0452

SPRAWDZAJĄCY: PODPIS:

OPRACOWAŁ: PODPIS:
ARCH. MONIKA LENART-KOZIEL

TYTUŁ: SYTUACJA	NR ARKUSZA: ARCH.00	
	SKALA: 1:1000	REWIZJA:
	DATA: 07.2018	

FAZA: PROJEKT BUDOWLANY

BRANŻA: ARCHITEKTURA



- LEGENDA
- ŚCIANY ISTNIEJĄCE
 - ŚCIANY PROJEKTOWANE
 - ELEMENTY PROJEKTOWANE
 - WYBURZENIA
- S1** ŚCIANA Z PŁYT GKB NA RUSZCIE CW, PODWÓJNIE DWUSTRONNIE PŁYTOWANA WYPEŁNIENIE Z WEŁNY MINERALNEJ ,GR. ŚCIANY 10 cm
- S2** ŚCIANA INSTALACYJNA Z PŁYT GKB NA RUSZCIE CW, PODWÓJNIE DWUSTRONNIE PŁYTOWANA WYPEŁNIENIE Z WEŁNY MINERALNEJ ,GR. ŚCIANY 15 cm
- S3** ŚCIANA INSTALACYJNA Z PŁYT GKB NA RUSZCIE CW, PODWÓJNIE DWUSTRONNIE PŁYTOWANA WYPEŁNIENIE Z WEŁNY MINERALNEJ ,GR. ŚCIANY 25 cm

ZESTAWIENIE POWIERZCHNI

0.01 Strefa wejściowa	6,5 m ²
0.02 Pom. porządkowe	4,6 m ²
0.03 Toaleta męska	14,1 m ²
0.04 Toaleta dla np	5,1 m ²
0.05 Toaleta damska	16,12 m ²
0.06 WC	3,5 m ²

- UWAGI:
1. WSZYSTKIE WYMIARY SPRAWDZIĆ NA BUDOWIE!
 2. ROZWIĄZANIA BUDOWLANE WG. PROJEKTU WYKONAWCZEGO
 3. PROJEKT ROZPATRYWAĆ ŁĄCZNIE Z OPISEM TECHNICZNYM, PROJEKTAMI BRANŻOWYMI I PROGRAMEM KONSERWATORSKIM

OBIEKT:
PROJEKT PRZEBUDOWY I REMONTU TOALET POD BASZTĄ SENATORSKĄ NA WAWELU

INWESTOR:
 31-001 Kraków, Wawel 5
ZAMEK KRÓLEWSKI NA WAWELU
PAŃSTWOWE ZBIORY SZTUKI
 31-001 Kraków, Wawel 5

AUTORZY: _____ PODPIS: _____
 ARCH. SŁAWOMIR PANKIEWICZ RP-Upr. 51/96 , MP-0452

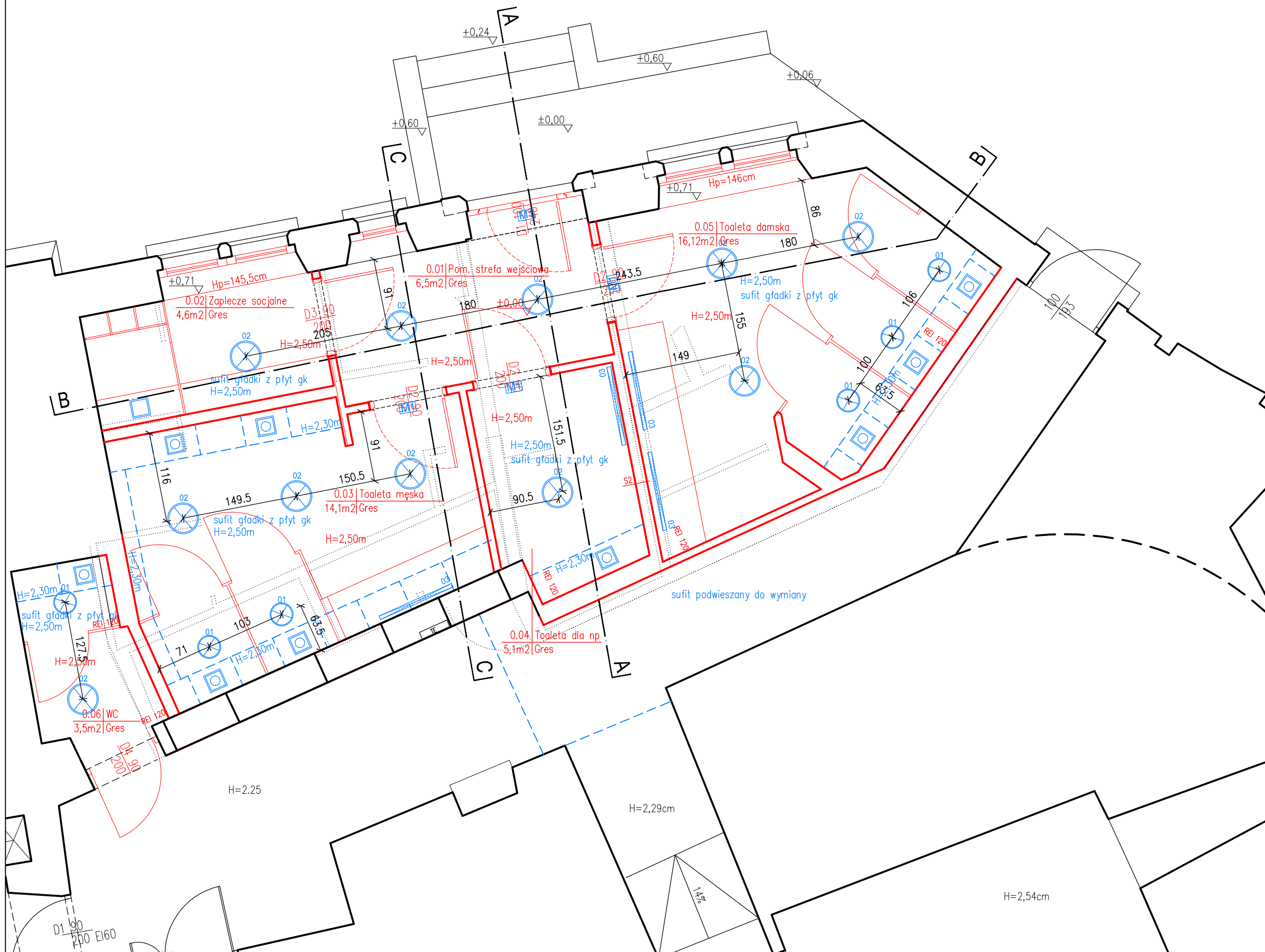
SPRAWDZAJĄCY: _____ PODPIS: _____

OPRACOWAŁ: _____ PODPIS: _____
 ARCH. MONIKA LENART-KOZIEŁ
 ARCH. ANNA PTASIŃSKA-FAFARA

TYTUŁ: RZUT PRZYZIEMIA	NR ARKUSZA: ARCH.01	
	SKALA: 1:50	REWIZJA:
	DATA: 07.2018	

FAZA: **PROJEKT BUDOWLANY**

BRANŻA: **ARCHITEKTURA**



LEGENDA

	OPRAWY WPUSZCZANE
	OPRAWY AWARYJNA
	KRATKI WYCIĄGU
	SUFIT PODWIESZNY MINERALNY MODUŁOWY 60x60cm

- UWAGI:**
1. WSZYSTKIE WYMIARY SPRAWDZIĆ NA BUDOWIE!
 2. ROZWIĄZANIA BUDOWLANE WG. PROJEKTU WYKONAWCZEGO
 3. PROJEKT ROZPATRYWAĆ ŁĄCZNIE Z OPISEM TECHNICZNYM, PROJEKTAMI BRANŻOWYMI I PROGRAMEM KONSERWATORSKIM

OBIEKT:
**PROJEKT PRZEBUDOWY
 I REMONTU TOALET
 POD BASZTĄ SENATORSKĄ
 NA WAWELU**

INWESTOR: 31-001 Kraków, Wawel 5
**ZAMEK KRÓLEWSKI
 NA WAWELU
 PAŃSTWOWE ZBIORY SZTUKI**
 31-001 Kraków, Wawel 5

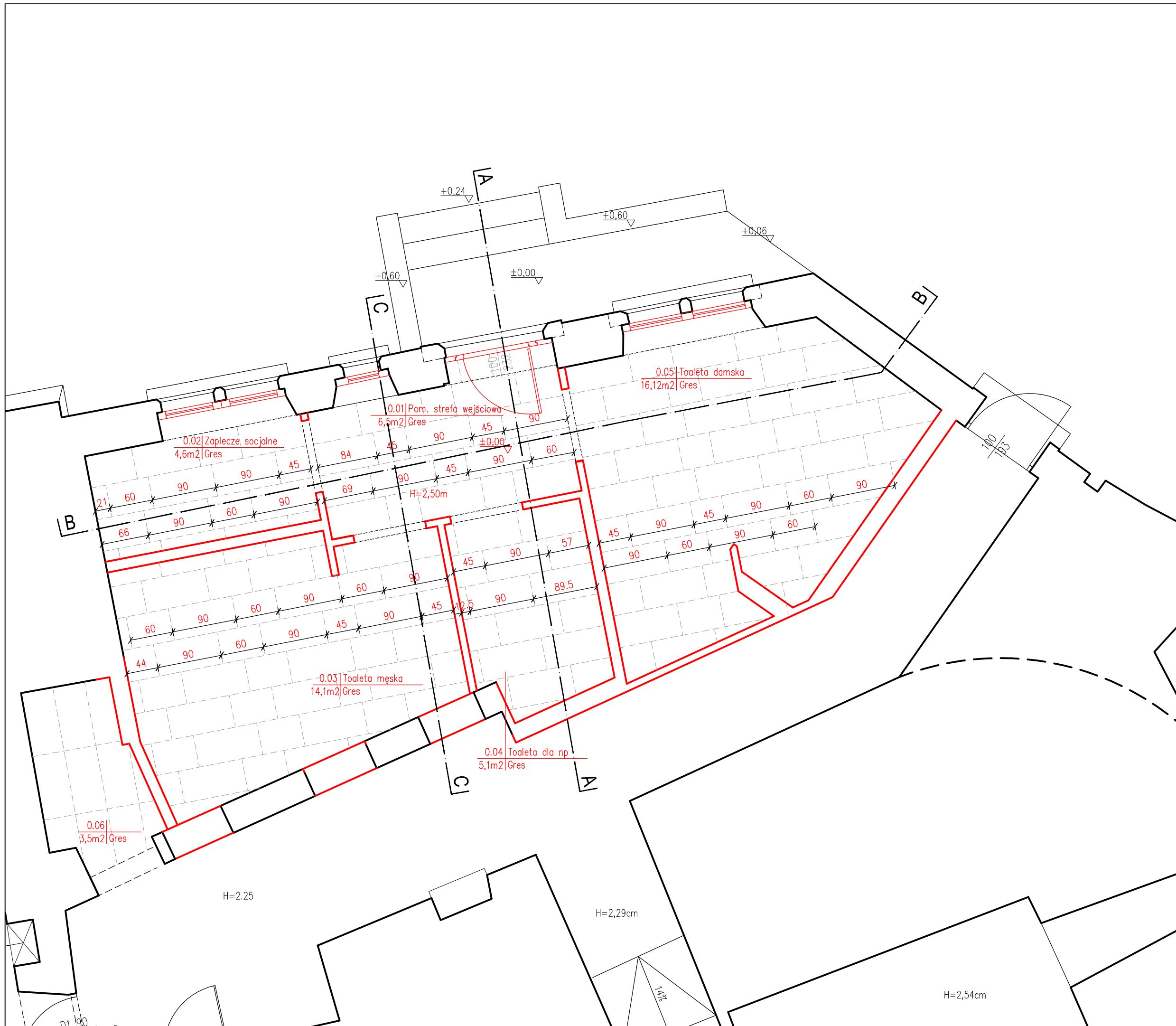
AUTORZY: _____ PODPIS: _____
 ARCH. SŁAWOMIR PANKIEWICZ RP-Upr. 51/96 , MP-0452

SPRAWDZAJĄCY: _____ PODPIS: _____

OPRACOWAŁ: _____ PODPIS: _____
 ARCH. MONIKA LENART-KOZIEL
 ARCH. ANNA PTASIŃSKA-FAFARA

TYTUŁ: RZUT PRZYZIEMIA SUFITY	NR ARKUSZA: ARCH.02
	SKALA: 1:50
	DATA: 07.2018

FAZA: **PROJEKT BUDOWLANY**
 BRANŻA: **ARCHITEKTURA**



- LEGENDA
- ŚCIANY ISTNIEJĄCE
 - ŚCIANY PROJEKTOWANE
 - - - ELEMENTY PROJEKTOWANE
 - WYBURZENIA

UWAGI:

1. WSZYSTKIE WYMIARY SPRAWDZIĆ NA BUDOWIE!
2. ROZWIĄZANIA BUDOWLANE WG. PROJEKTU WYKONAWCZEGO
3. PROJEKT ROZPATRYWAĆ ŁĄCZNIE Z OPISEM TECHNICZNYM, PROJEKTAMI BRANŻOWYMI I PROGRAMEM KONSERWATORSKIM

OBIEKT:
**PROJEKT PRZEBUDOWY
 I REMONTU TOALET
 POD BASZTĄ SENATORSKĄ
 NA WAWELU**

INWESTOR: 31-001 Kraków, Wawel 5
**ZAMEK KRÓLEWSKI
 NA WAWELU
 PAŃSTWOWE ZBIORY SZTUKI**
 31-001 Kraków, Wawel 5

AUTORZY: _____ PODPIS: _____
 ARCH. SŁAWOMIR PANKIEWICZ RP-Upr. 51/96 , MP-0452

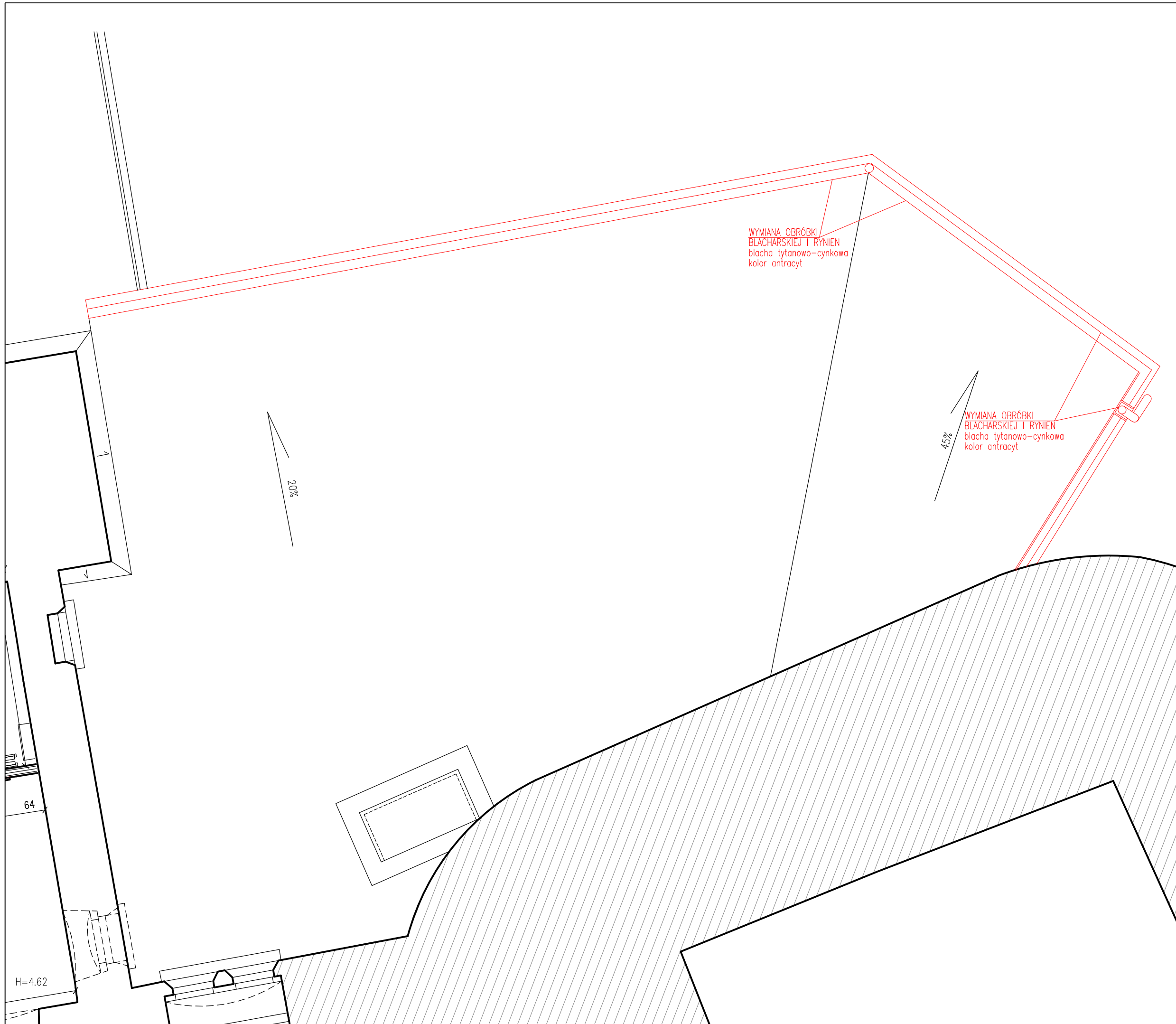
SPRAWDZAJĄCY: _____ PODPIS: _____

OPRACOWAŁ: _____ PODPIS: _____
 ARCH. MONIKA LENART-KOZIEL
 ARCH. ANNA PTASIŃSKA-FAFARA

TYTUŁ: RZUT PRZYZIEMIA POSADZKI	NR ARKUSZA: ARCH.03
SKALA: 1:50	REWIZJA:
DATA: 07.2018	

FAZA: **PROJEKT BUDOWLANY**

BRANŻA: **ARCHITEKTURA**



LEGENDA

	ŚCIANY ISTNIEJĄCE
	ŚCIANY PROJEKTOWANE
	ELEMENTY PROJEKTOWANE
	WYBURZENIA

	S1 ŚCIANA Z PŁYT GKB NA RUSZCIE CW, PODWÓJNIE DWUSTRONNIE PŁYTOWANA WYPEŁNIENIE Z WEŁNY MINERALNEJ ,GR. ŚCIANY 10 cm
	S2 ŚCIANA INSTALACYJNA Z PŁYT GKB I NA RUSZCIE CW, PODWÓJNIE DWUSTRONNIE PŁYTOWANA WYPEŁNIENIE Z WEŁNY MINERALNEJ ,GR. ŚCIANY 15 cm
	S3 ŚCIANA INSTALACYJNA Z PŁYT GKB I NA RUSZCIE CW, PODWÓJNIE DWUSTRONNIE PŁYTOWANA WYPEŁNIENIE Z WEŁNY MINERALNEJ ,GR. ŚCIANY 25 cm

ZESTAWIENIE POWIERZCHNI

0.01 Strefa wejściowa	6,5 m2
0.02 Pom. porządkowe	4,6 m2
0.03 Toaleta męska	14,1 m2
0.04 Toaleta dla np	5,1 m2
0.05 Toaleta damska	16,12 m2
0.06 WC	3,5 m2

- UWAGI:**
1. WSZYSTKIE WYMIARY SPRAWDZIĆ NA BUDOWIE!
 2. ROZWIĄZANIA BUDOWLANE WG. PROJEKTU WYKONAWCZEGO
 3. PROJEKT ROZPATRYWAĆ ŁĄCZNIE Z OPISEM TECHNICZNYM, PROJEKTAMI BRANŻOWYMI I PROGRAMEM KONSERWATORSKIM

OBIEKT:
PROJEKT PRZEBUDOWY I REMONTU TOALET POD BASZTĄ SENATORSKĄ NA WAWELU

INWESTOR: 31-001 Kraków, Wawel 5
ZAMEK KRÓLEWSKI NA WAWELU
PAŃSTWOWE ZBIORY SZTUKI
 31-001 Kraków, Wawel 5

AUTORZY: _____ PODPIS: _____
 ARCH. SŁAWOMIR PANKIEWICZ RP-Upr. 51/96 , MP-0452

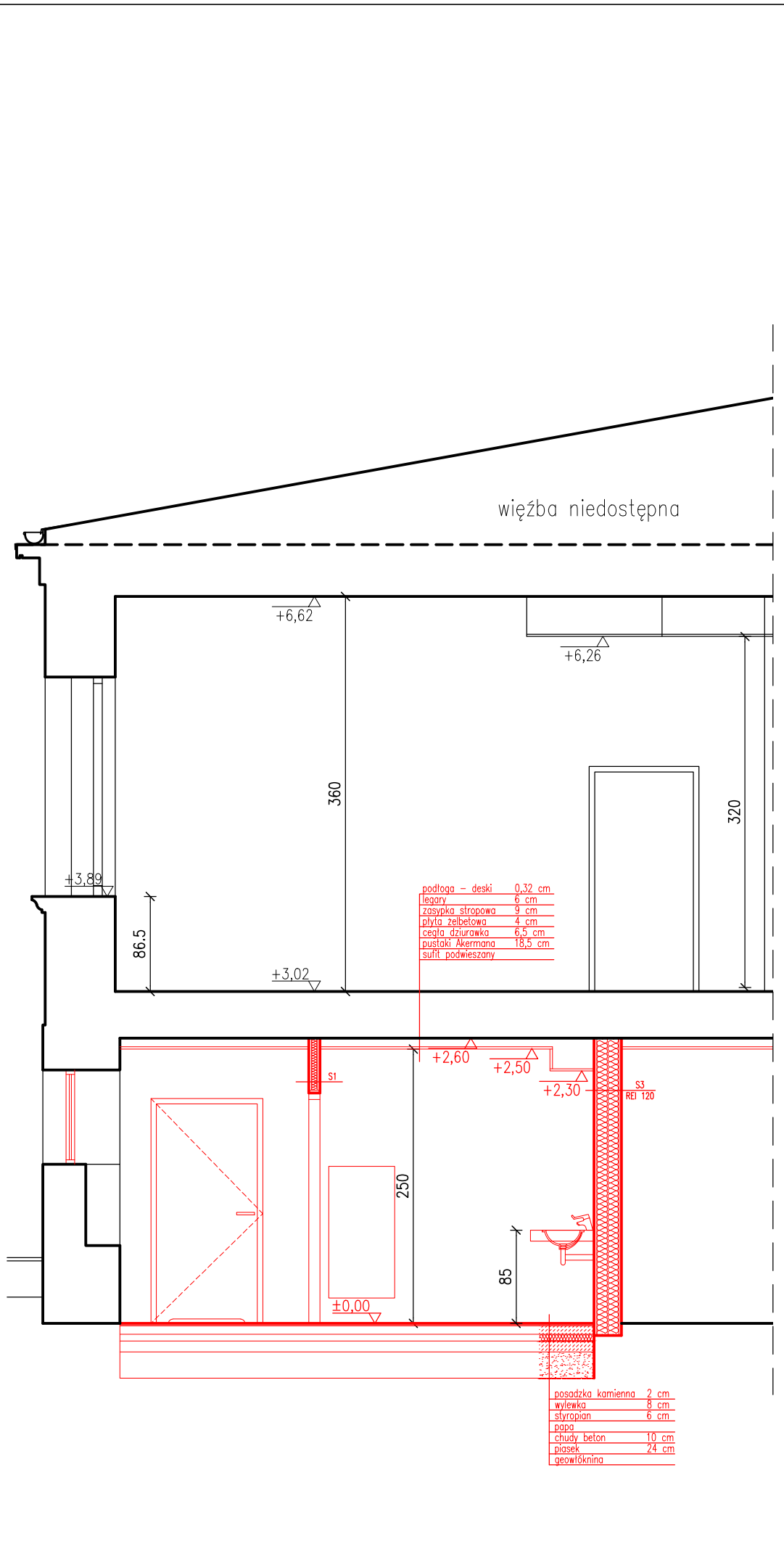
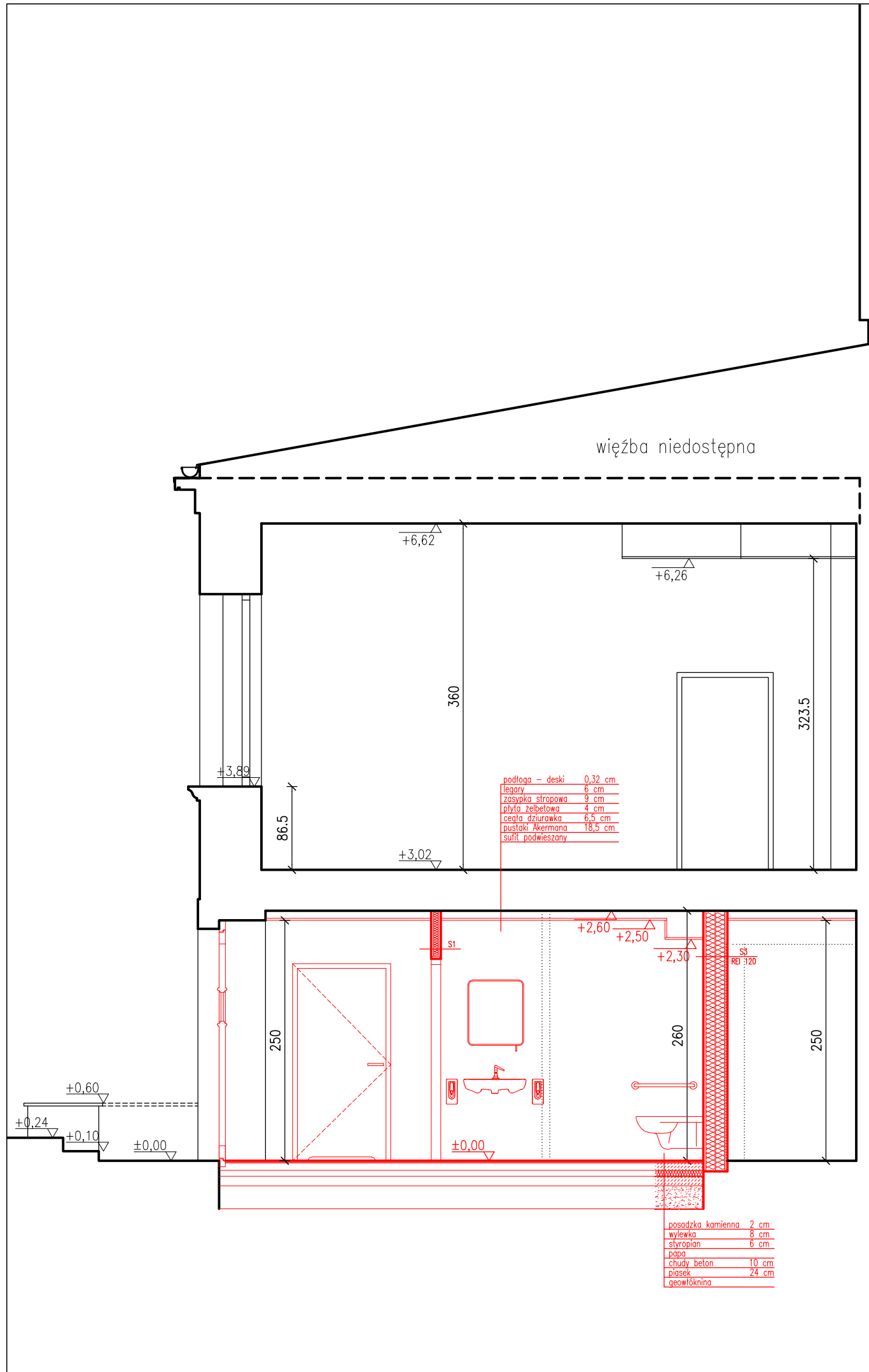
SPRAWDZAJĄCY: _____ PODPIS: _____

OPRACOWAŁ: _____ PODPIS: _____
 ARCH. MONIKA LENART-KOZIEŁ
 ARCH. ANNA PTASIŃSKA-FAFARA

TYTUŁ: DACH	NR ARKUSZA: ARCH.04
	SKALA: 1:50
	DATA: 07.2018

FAZA: **PROJEKT BUDOWLANY**

BRANŻA: **ARCHITEKTURA**



LEGENDA

- ŚCIANY ISTNIEJĄCE
- ŚCIANY PROJEKTOWANE
- ELEMENTY PROJEKTOWANE
- WYBURZENIA

S1 ŚCIANA Z PŁYT GKB NA RUSZCIE CW, PODWÓJNIE DWUSTRONNIE PŁYTOWANA, WYPEŁNIENIE Z WEŁNY MINERALNEJ, GR. ŚCIANY 10 cm

S2 ŚCIANA INSTALACYJNA Z PŁYT GKB NA RUSZCIE CW, PODWÓJNIE DWUSTRONNIE PŁYTOWANA, WYPEŁNIENIE Z WEŁNY MINERALNEJ, GR. ŚCIANY 15 cm

S3 ŚCIANA INSTALACYJNA Z PŁYT GKB NA RUSZCIE CW, PODWÓJNIE DWUSTRONNIE PŁYTOWANA, WYPEŁNIENIE Z WEŁNY MINERALNEJ, GR. ŚCIANY 25 cm

ZESTAWIENIE POWIERZCHNI

0.01 Strefa wejściowa	6,5 m ²
0.02 Pom. porządkowe	4,6 m ²
0.03 Toaleta męska	14,1 m ²
0.04 Toaleta dla np	5,1 m ²
0.05 Toaleta damska	16,12 m ²
0.06 WC	3,5 m ²

- UWAGI:**
1. WSZYSTKIE WYMIARY SPRAWDZIĆ NA BUDOWIE!
 2. ROZWIĄZANIA BUDOWLANE WG. PROJEKTU WYKONAWCZEGO
 3. PROJEKT ROZPATRYWAĆ ŁĄCZNIE Z OPISEM TECHNICZNYM, PROJEKTAMI BRANŻOWYMI I PROGRAMEM KONSERWATORSKIM

OBIEKT:
**PROJEKT PRZEBUDOWY
 I REMONTU TOALET
 POD BASZTĄ SENATORSKĄ
 NA WAWELU**

INWESTOR: 31-001 Kraków, Wawel 5
**ZAMEK KRÓLEWSKI
 NA WAWELU
 PAŃSTWOWE ZBIORY SZTUKI**
 31-001 Kraków, Wawel 5

AUTORZY: _____ PODPIS: _____
 ARCH. SŁAWOMIR PANKIEWICZ RP-Upr. 51/96 , MP-0452

SPRAWDZAJĄCY: _____ PODPIS: _____

OPRACOWAŁ: _____ PODPIS: _____
 ARCH. MONIKA LENART-KOZIEŁ
 ARCH. ANNA PTASIŃSKA-FAFARA

TYTUŁ: _____ NR ARKUSZA: **ARCH.05**

PRZEKROJE SKALA: 1:50 REWIZJA: _____
 A-A, C-C DATA: 07.2018

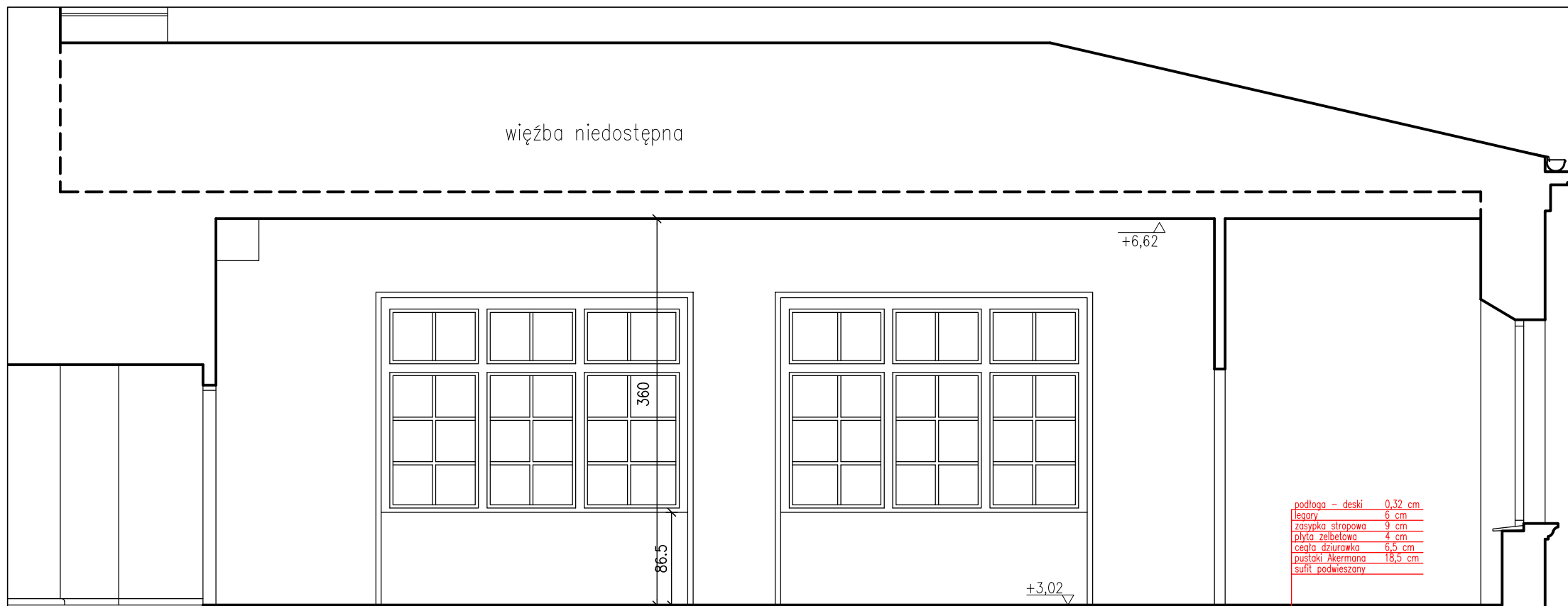
FAZA: PROJEKT BUDOWLANY
 BRANŻA: ARCHITEKTURA

podłoga - deski 0,32 cm
 legary 6 cm
 zasypka stropowa 9 cm
 płyta żelbetowa 4 cm
 cegła dziurawka 6,5 cm
 pustaki Akermana 18,5 cm
 sufit podwieszony

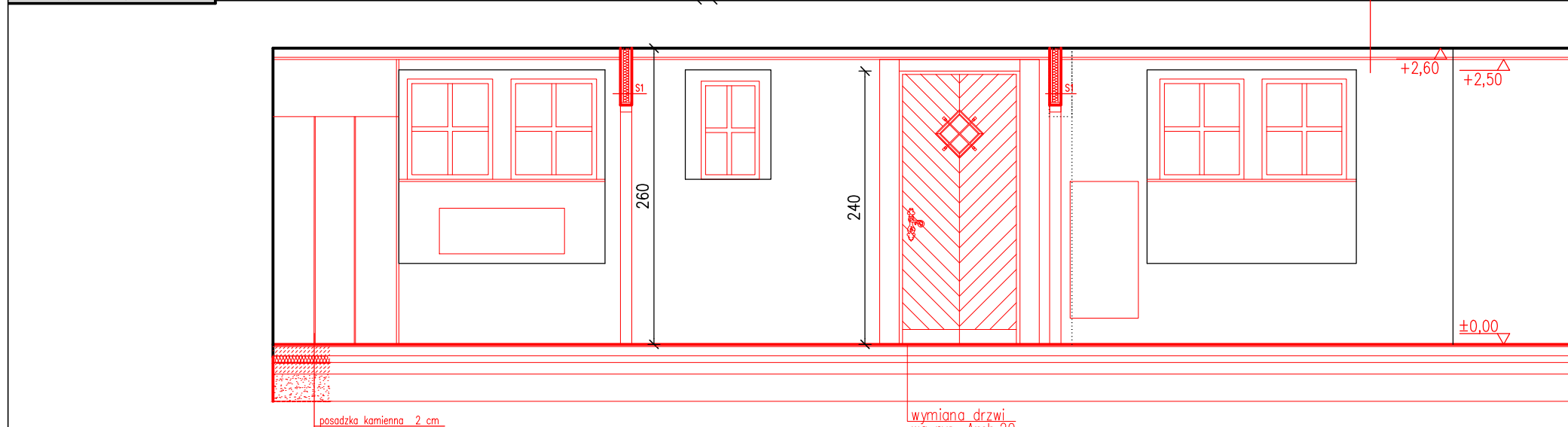
podłoga - deski 0,32 cm
 legary 6 cm
 zasypka stropowa 9 cm
 płyta żelbetowa 4 cm
 cegła dziurawka 6,5 cm
 pustaki Akermana 18,5 cm
 sufit podwieszony

posadzka kamienna 2 cm
 wylewka 8 cm
 styropian 6 cm
 papa
 chudy beton 10 cm
 piasek 24 cm
 geowłóknina

posadzka kamienna 2 cm
 wylewka 8 cm
 styropian 6 cm
 papa
 chudy beton 10 cm
 piasek 24 cm
 geowłóknina

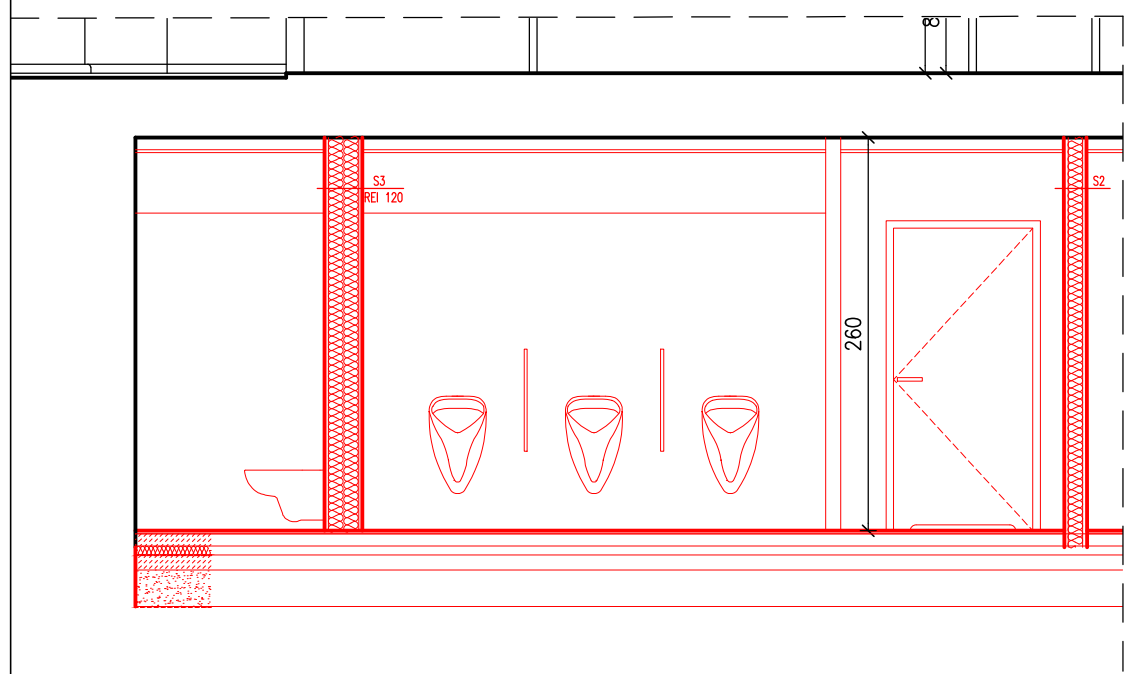


podłoga - deski 0,32 cm
 legary 6 cm
 zasypka stropowa 9 cm
 płyta żelbetowa 4 cm
 cegła dziurawka 6,5 cm
 pustaki Akermana 18,5 cm
 sufit podwieszany



posadzka kamienna 2 cm

wymiana drzwi



LEGENDA

- ŚCIANY ISTNIEJĄCE
- ŚCIANY PROJEKTOWANE
- ELEMENTY PROJEKTOWANE
- WYBURZENIA

S1 ŚCIANA Z PŁYT GKB NA RUSZCIE CW, PODWÓJNIE DWUSTRONNIE PŁYTOWANA WYPEŁNIENIE Z WEŁNY MINERALNEJ ,GR. ŚCIANY 10 cm

S2 ŚCIANA INSTALACYJNA Z PŁYT GKB NA RUSZCIE CW, PODWÓJNIE DWUSTRONNIE PŁYTOWANA WYPEŁNIENIE Z WEŁNY MINERALNEJ ,GR. ŚCIANY 15 cm

S3 ŚCIANA INSTALACYJNA Z PŁYT GKB NA RUSZCIE CW, PODWÓJNIE DWUSTRONNIE PŁYTOWANA WYPEŁNIENIE Z WEŁNY MINERALNEJ ,GR. ŚCIANY 25 cm

ZESTAWIENIE POWIERZCHNI

0.01 Strefa wejściowa	6,5 m2
0.02 Pom. porządkowe	4,6 m2
0.03 Toaleta męska	14,1 m2
0.04 Toaleta dla np	5,1 m2
0.05 Toaleta damska	16,12 m2
0.06 WC	3,5 m2

- UWAGI:
1. WSZYSTKIE WYMIARY SPRAWDZIĆ NA BUDOWIE!
 2. ROZWIĄZANIA BUDOWLANE WG. PROJEKTU WYKONAWCZEGO
 3. PROJEKT ROZPATRYWAĆ ŁĄCZNIE Z OPISEM TECHNICZNYM, PROJEKTAMI BRANŻOWYMI I PROGRAMEM KONSERWATORSKIM

OBIEKT:
**PROJEKT PRZEBUDOWY
 I REMONTU TOALET
 POD BASZTĄ SENATORSKĄ
 NA WAWELU**

INWESTOR: 31-001 Kraków, Wawel 5
**ZAMEK KRÓLEWSKI
 NA WAWELU
 PAŃSTWOWE ZBIORY SZTUKI**
 31-001 Kraków, Wawel 5

AUTORZY: PODPIS:
 ARCH. SŁAWOMIR PANKIEWICZ RP-Upr. 51/96 , MP-0452

SPRAWDZAJĄCY: PODPIS:

OPRACOWAŁ: PODPIS:
 ARCH. MONIKA LENART-KOZIEŁ
 ARCH. ANNA PTASIŃSKA-FAFARA

TYTUŁ: NR ARKUSZA: **ARCH.06**

PRZEKRÓJ SKALA: 1:50 REWIZJA:

B-B WIDOK DATA: 07.2018

FAZA: PROJEKT BUDOWLANY

BRANŻA: ARCHITEKTURA



- UWAGI:**
1. WSZYSTKIE WYMIARY SPRAWDZIĆ NA BUDOWIE!
 2. ROZWIĄZANIA BUDOWLANE WG. PROJEKTU WYKONAWCZEGO
 3. PROJEKT ROZPATRYWAĆ ŁĄCZNIE Z OPISEM TECHNICZNYM, PROJEKTAMI BRANŻOWYMI I PROGRAMEM KONSERWATORSKIM

OBIEKT:
PROJEKT PRZEBUDOWY I REMONTU TOALET POD BASZTĄ SENATORSKĄ NA WAWELU

INWESTOR: 31-001 Kraków, Wawel 5
ZAMEK KRÓLEWSKI NA WAWELU
PAŃSTWOWE ZBIORY SZTUKI
 31-001 Kraków, Wawel 5

AUTORZY: PODPIS:
 ARCH. SŁAWOMIR PANKIEWICZ RP-Upr. 51/96 , MP-0452

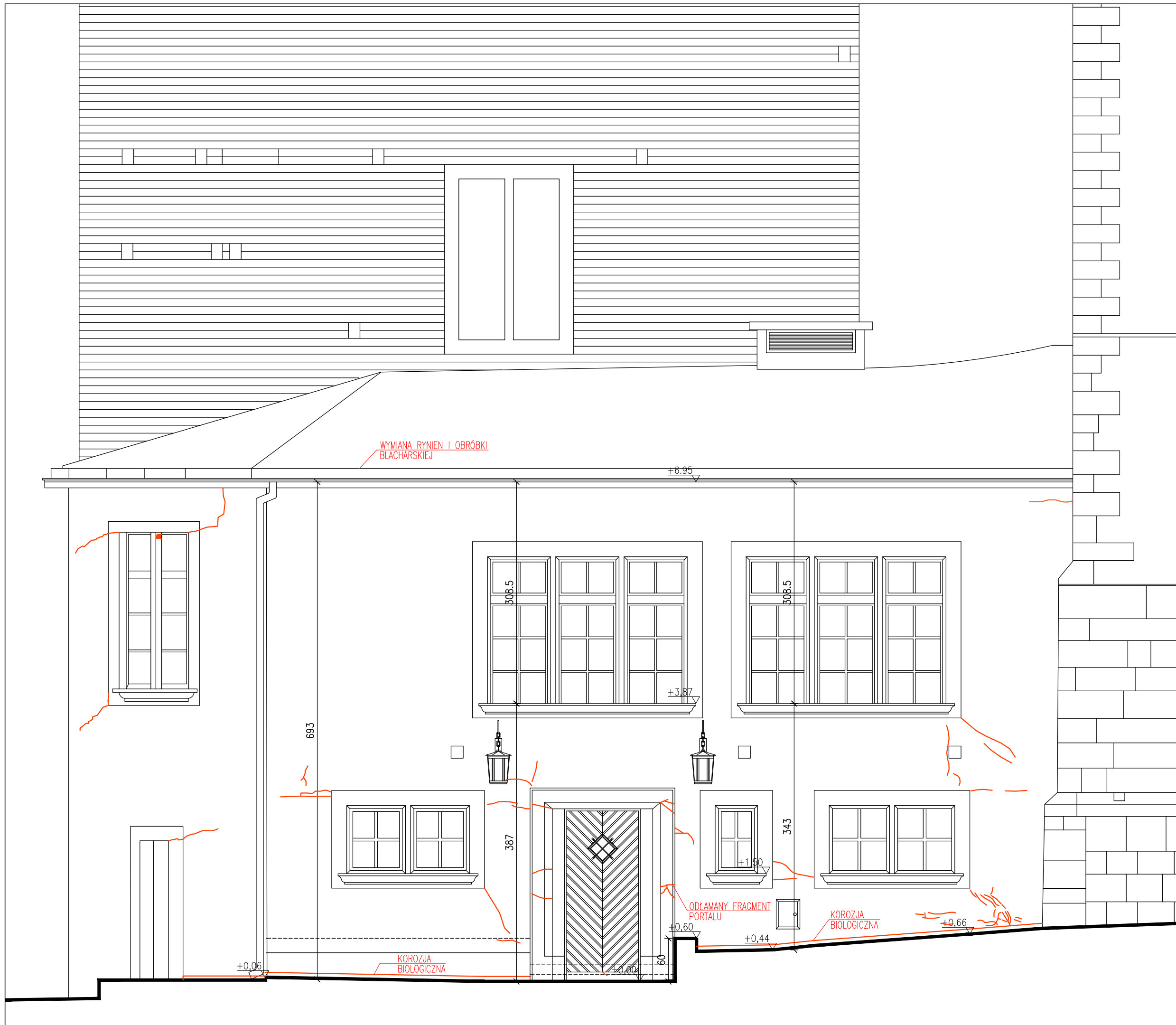
SPRAWDZAJĄCY: PODPIS:

OPRACOWAŁ: PODPIS:
 ARCH. MONIKA LENART-KOZIEŁ
 ARCH. ANNA PTASIŃSKA-FAFARA

TYTUŁ: NR ARKUSZA: **ARCH.07**

ELEWACJA WSCHODNIA SKALA: 1:50 REWIZJA:
 DATA: 07.2018

FAZA: PROJEKT BUDOWLANY
BRANŻA: ARCHITEKTURA



UWAGI:

1. WSZYSTKIE WYMIARY SPRAWDZIĆ NA BUDOWIE!
2. ROZWIĄZANIA BUDOWLANE WG. PROJEKTU WYKONAWCZEGO
3. PROJEKT ROZPATRYWAĆ ŁĄCZNIE Z OPISEM TECHNICZNYM, PROJEKTAMI BRANŻOWYMI I PROGRAMEM KONSERWATORSKIM

OBIEKT:
**PROJEKT PRZEBUDOWY
 I REMONTU TOALET
 POD BASZTĄ SENATORSKĄ
 NA WAWELU**

INWESTOR: 31-001 Kraków, Wawel 5
**ZAMEK KRÓLEWSKI
 NA WAWELU
 PAŃSTWOWE ZBIORY SZTUKI**
 31-001 Kraków, Wawel 5

AUTORZY: PODPIS:
 ARCH. SŁAWOMIR PANKIEWICZ RP-Upr. 51/96 , MP-0452

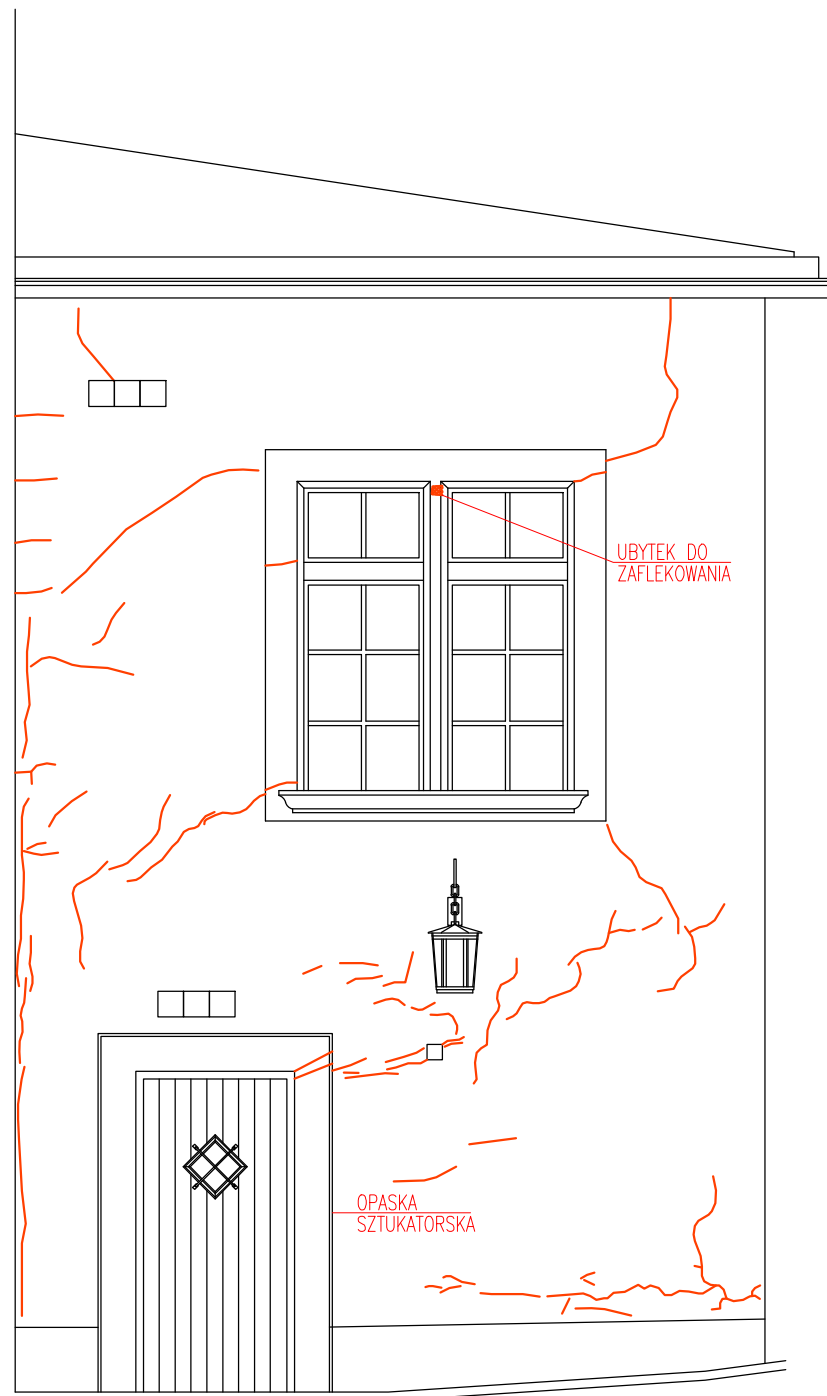
SPRAWDZAJĄCY: PODPIS:

OPRACOWAŁ: PODPIS:
 ARCH. MONIKA LENART-KOZIEŁ
 ARCH. ANNA PTASIŃSKA-FAFARA

TYTUŁ: NR ARKUSZA: **ARCH.08**
**KONSERWACJA
 ELEWACJI** SKALA: 1:50 REWIZJA:
 DATA: 07.2018

FAZA: PROJEKT BUDOWLANY

BRANŻA: ARCHITEKTURA



UWAGI:

1. WSZYSTKIE WYMIARY SPRAWDZIĆ NA BUDOWIE!
2. ROZWIĄZANIA BUDOWLANE WG. PROJEKTU WYKONAWCZEGO
3. PROJEKT ROZPATRYWAĆ ŁĄCZNIE Z OPISEM TECHNICZNYM, PROJEKTAMI BRANŻOWYMI I PROGRAMEM KONSERWATORSKIM

OBIEKT:
**PROJEKT PRZEBUDOWY
 I REMONTU TOALET
 POD BASZTĄ SENATORSKĄ
 NA WAWELU**

INWESTOR: 31-001 Kraków, Wawel 5
**ZAMEK KRÓLEWSKI
 NA WAWELU
 PAŃSTWOWE ZBIORY SZTUKI**
 31-001 Kraków, Wawel 5

AUTORZY: PODPIS:
 ARCH. SŁAWOMIR PANKIEWICZ RP-Upr. 51/96 , MP-0452

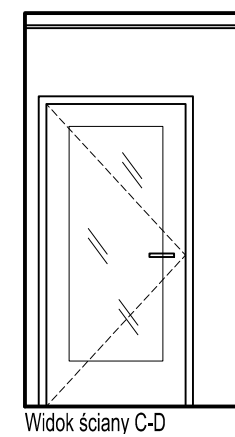
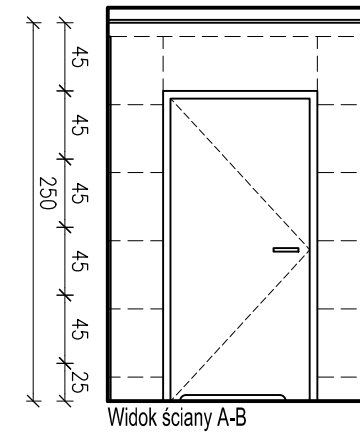
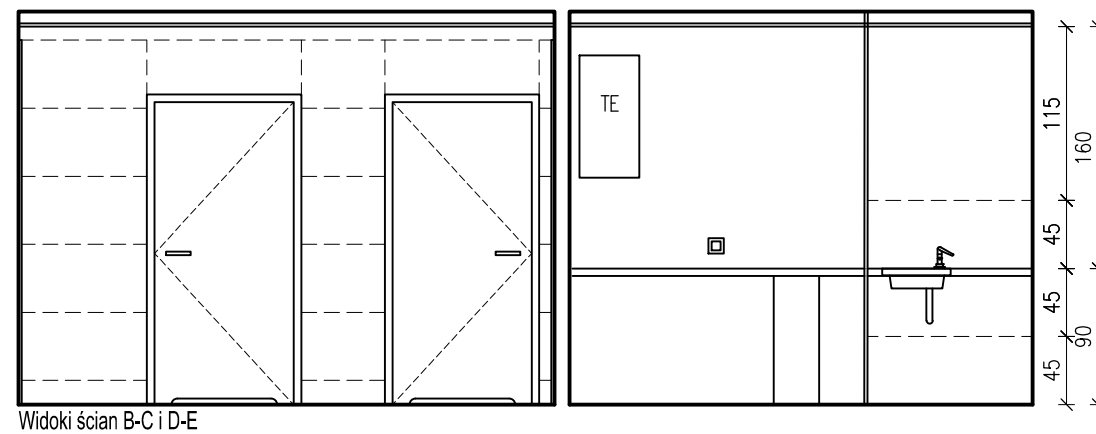
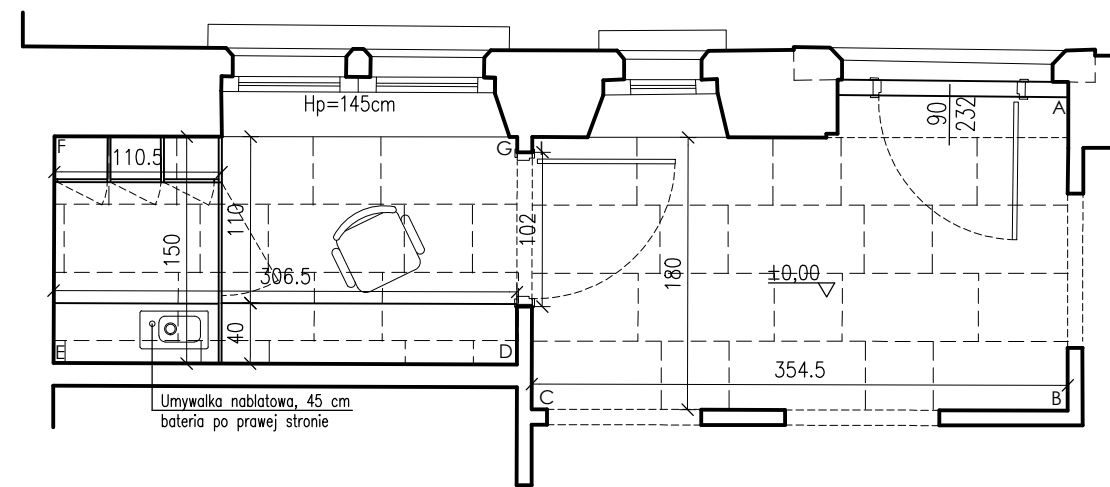
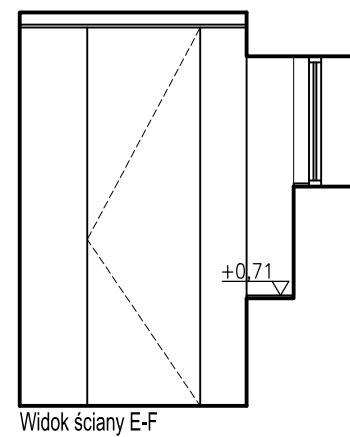
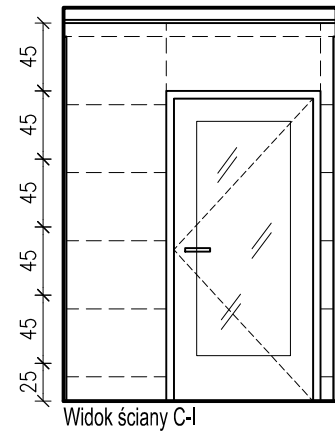
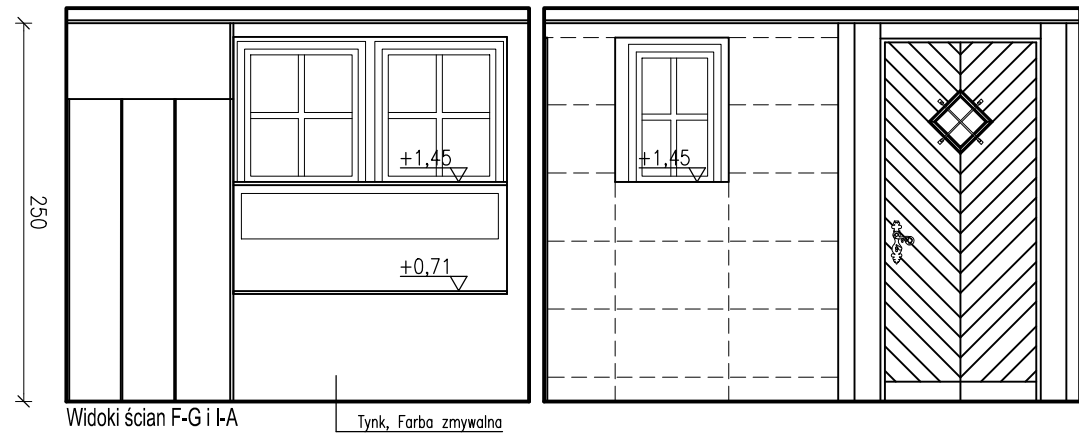
SPRAWDZAJĄCY: PODPIS:

OPRACOWAŁ: PODPIS:
 ARCH. MONIKA LENART-KOZIEŁ
 ARCH. ANNA PTASIŃSKA-FAFARA

TYTUŁ: KONSER- WACJA ELEWACJI	NR ARKUSZA: ARCH.08A	
	SKALA: 1:50	REWIZJA:
	DATA: 07.2018	

FAZA: PROJEKT BUDOWLANY

BRANŻA: ARCHITEKTURA



UWAGI:

1. WSZYSTKIE WYMIARY SPRAWDZIĆ NA BUDOWIE!
2. ROZWIĄZANIA BUDOWLANE WG. PROJEKTU WYKONAWCZEGO
3. PROJEKT ROZPATRYWAĆ ŁĄCZNIE Z OPISEM TECHNICZNYM, PROJEKTAMI BRANŻOWYMI I PROGRAMEM KONSERWATORSKIM

OBIEKT:
**PROJEKT PRZEBUDOWY
 I REMONTU TOALET
 POD BASZTĄ SENATORSKĄ
 NA WAWELU**

INWESTOR: 31-001 Kraków, Wawel 5
**ZAMEK KRÓLEWSKI
 NA WAWELU
 PAŃSTWOWE ZBIORY SZTUKI**
 31-001 Kraków, Wawel 5

AUTORZY: PODPIS:
 ARCH. SŁAWOMIR PANKIEWICZ RP-Upr. 51/96, MP-0452

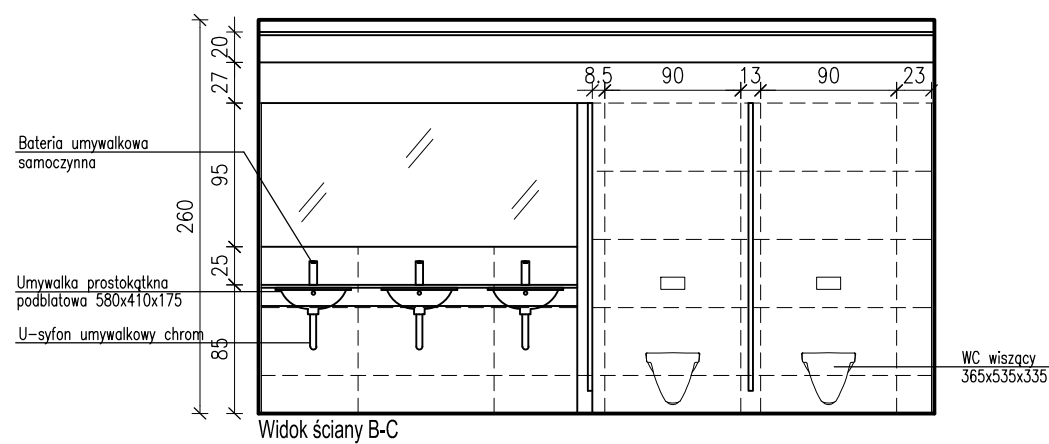
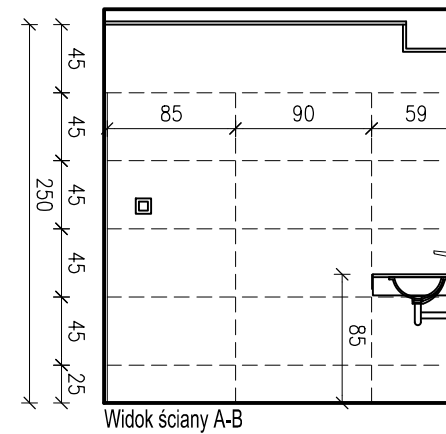
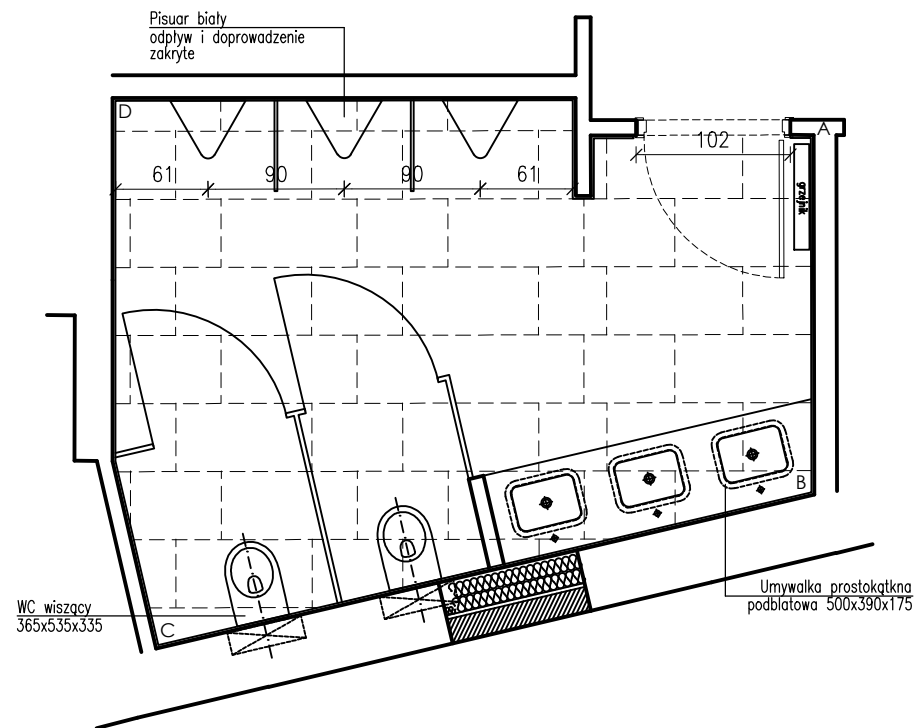
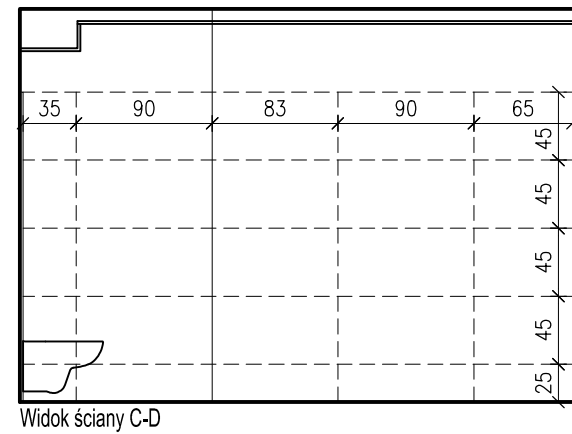
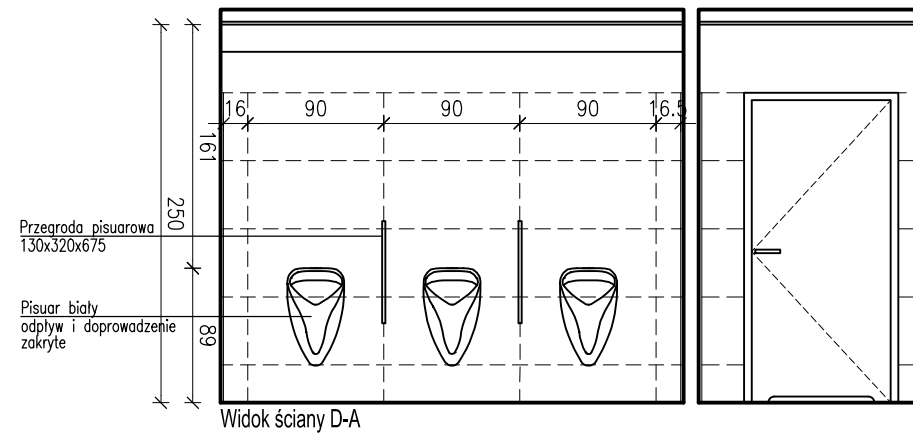
SPRAWDZAJĄCY: PODPIS:

OPRACOWAŁ: PODPIS:
 ARCH. MONIKA LENART-KOZIEL
 ARCH. ANNA PTASIŃSKA-FAFARA

TYTUŁ: WIDOKI ZAPLECZE SOCJALNE	NR ARKUSZA: ARCH.09	
	SKALA: 1:50	REWIZJA:
	DATA: 07.2018	

FAZA:

BRANŻA: ARCHITEKTURA



UWAGI:

1. WSZYSTKIE WYMIARY SPRAWDZIĆ NA BUDOWIE!
2. ROZWIĄZANIA BUDOWLANE WG. PROJEKTU WYKONAWCZEGO
3. PROJEKT ROZPATRYWAĆ ŁĄCZNIE Z OPISEM TECHNICZNYM, PROJEKTAMI BRANŻOWYMI I PROGRAMEM KONSERWATORSKIM

OBIEKT:
**PROJEKT PRZEBUDOWY
 I REMONTU TOALET
 POD BASZTĄ SENATORSKĄ
 NA WAWELU**

INWESTOR: 31-001 Kraków, Wawel 5
**ZAMEK KRÓLEWSKI
 NA WAWELU
 PAŃSTWOWE ZBIORY SZTUKI**
 31-001 Kraków, Wawel 5

AUTORZY: _____ PODPIS: _____
 ARCH. SŁAWOMIR PANKIEWICZ RP-Upr. 51/96 , MP-0452

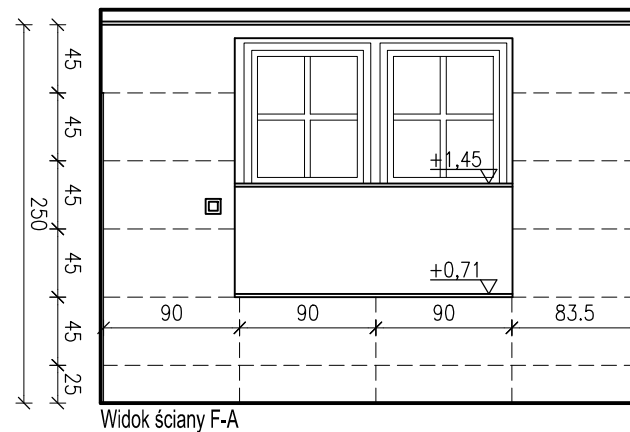
SPRAWDZAJĄCY: _____ PODPIS: _____

OPRACOWAŁ: _____ PODPIS: _____
 ARCH. MONIKA LENART-KOZIEL
 ARCH. ANNA PTASIŃSKA-FAFARA

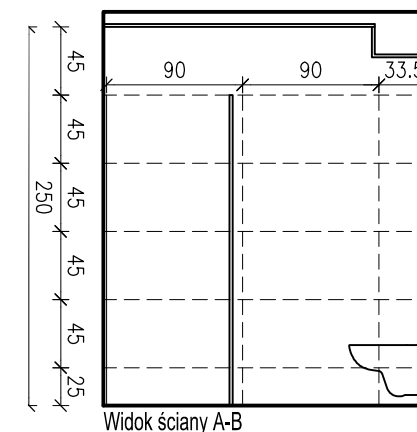
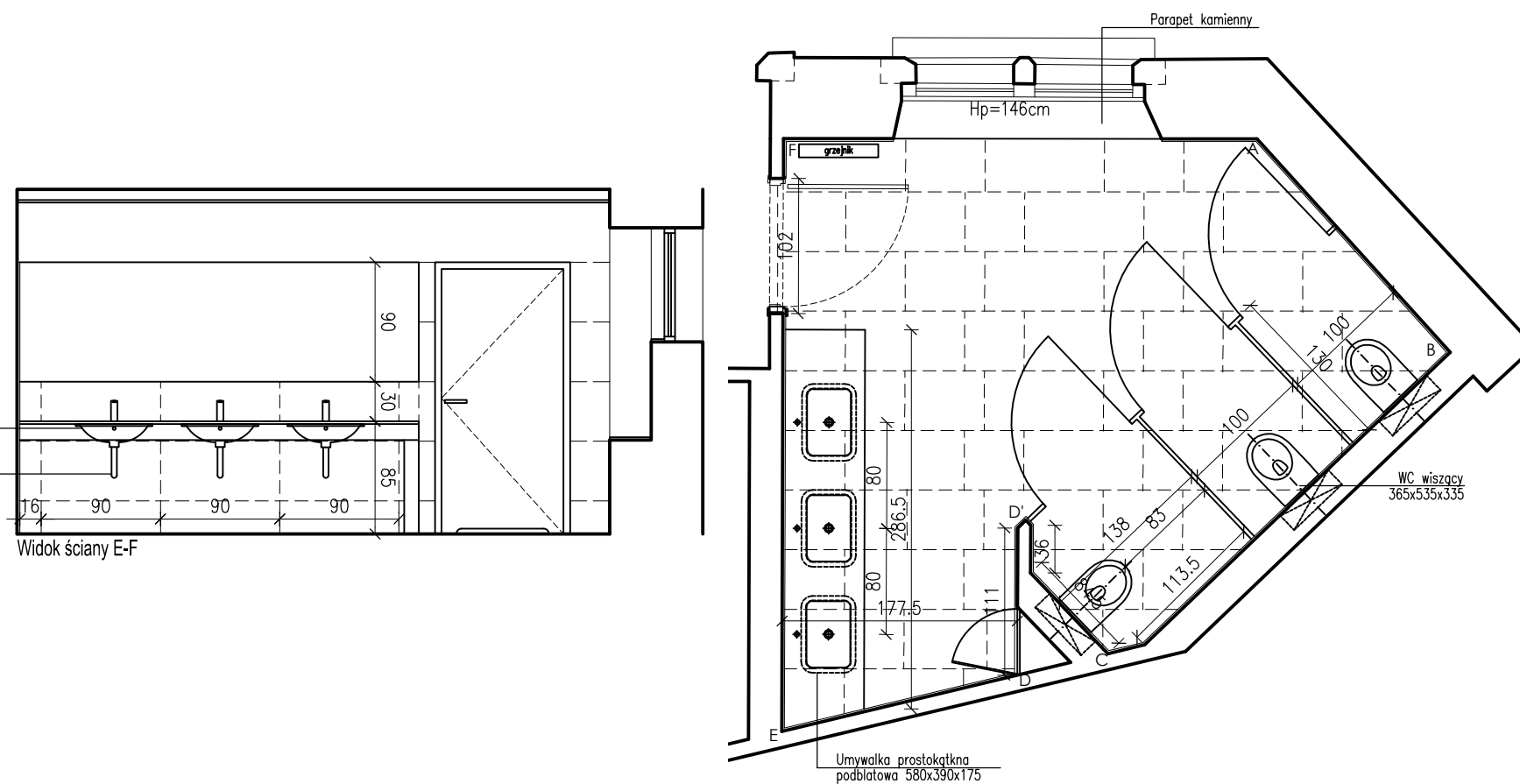
TYTUŁ: WIDOKI TOALETA MĘSKA	NR ARKUSZA: ARCH.10	
	SKALA: 1:50	REWIZJA:
	DATA: 07.2018	

FAZA: _____

BRANŻA: ARCHITEKTURA

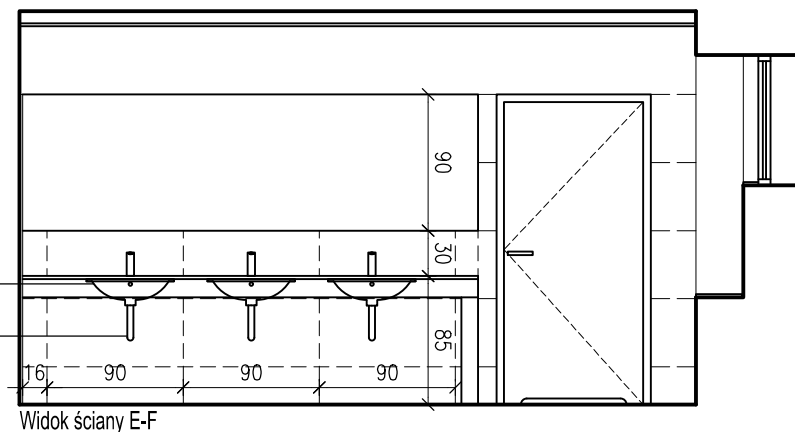


Widok ściany F-A

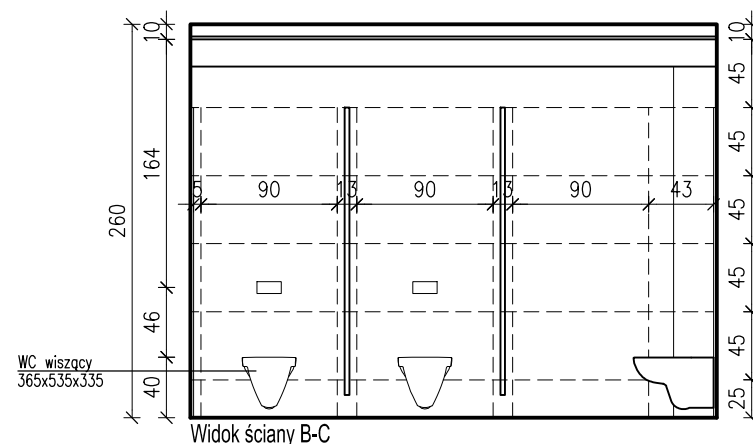


Widok ściany A-B

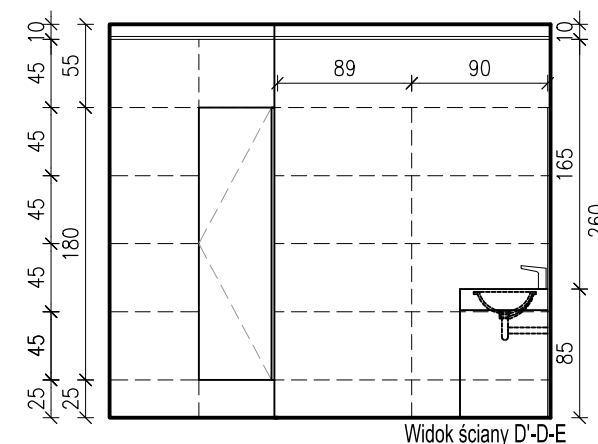
Umywalka prostokątna podbiatowa 580x410x175
U-syfon umywalkowy chrom



Widok ściany E-F



Widok ściany B-C



Widok ściany D-D-E

UWAGI:

1. WSZYSTKIE WYMIARY SPRAWDZIĆ NA BUDOWIE!
2. ROZWIĄZANIA BUDOWLANE WG. PROJEKTU WYKONAWCZEGO
3. PROJEKT ROZPATRYWAĆ ŁĄCZNIE Z OPISEM TECHNICZNYM, PROJEKTAMI BRANŻOWYMI I PROGRAMEM KONSERWATORSKIM

OBIEKT:
PROJEKT PRZEBUDOWY
I REMONTU TOALET
POD BASZTĄ SENATORSKĄ
NA WAWELU

INWESTOR:
31-001 Kraków, Wawel 5
ZAMEK KRÓLEWSKI
NA WAWELU
PAŃSTWOWE ZBIORY SZTUKI
31-001 Kraków, Wawel 5

AUTORZY: PODPIS:

ARCH. SŁAWOMIR PANKIEWICZ RP-Upr. 51/96, MP-0452

SPRAWDZAJĄCY: PODPIS:

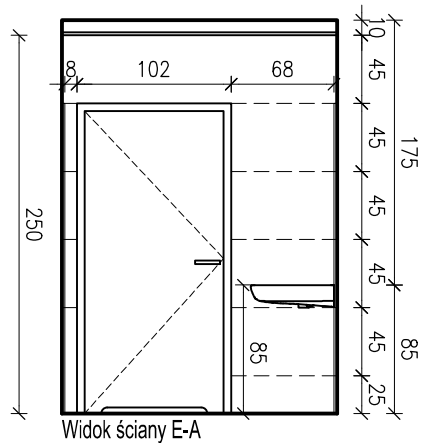
OPRACOWAŁ: PODPIS:

ARCH. MONIKA LENART-KOZIEL
ARCH. ANNA PTASIŃSKA-FAFARA

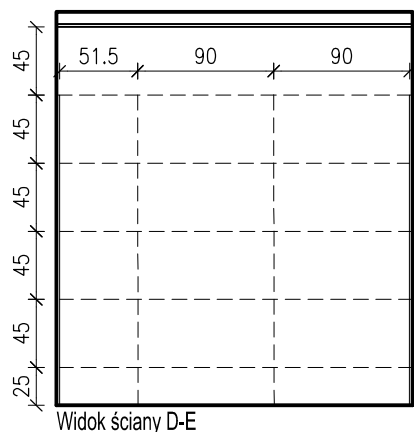
TYTUŁ: WIDOKI TOALETA DAMSKA	NR ARKUSZA: ARCH.11	
	SKALA: 1:50	REWIZJA:
	DATA: 07.2018	

FAZA:

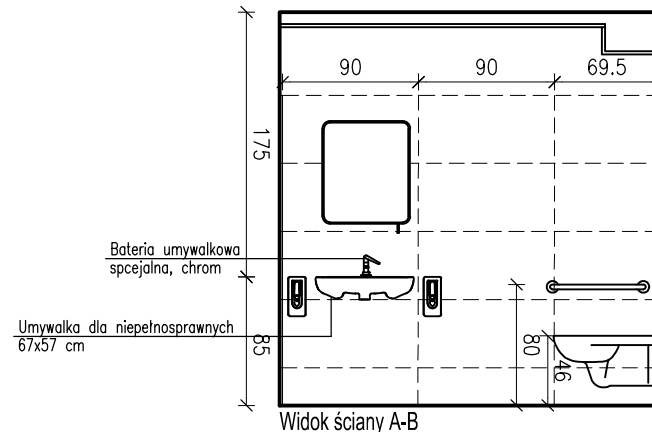
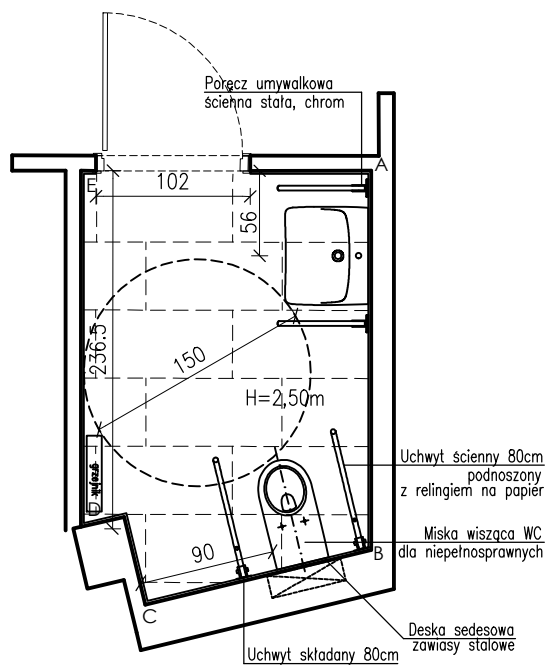
BRANŻA: ARCHITEKTURA



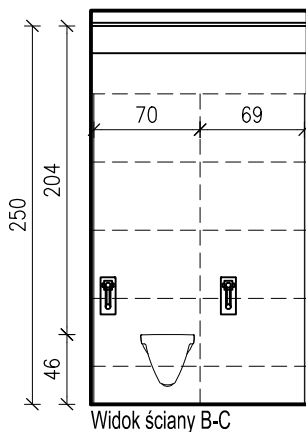
Widok ściany E-A



Widok ściany D-E



Widok ściany A-B



Widok ściany B-C

UWAGI:

1. WSZYSTKIE WYMIARY SPRAWDZIĆ NA BUDOWIE!
2. ROZWIĄZANIA BUDOWLANE WG. PROJEKTU WYKONAWCZEGO
3. PROJEKT ROZPATRYWAĆ ŁĄCZNIE Z OPISEM TECHNICZNYM, PROJEKTAMI BRANŻOWYMI I PROGRAMEM KONSERWATORSKIM

OBIEKT:
PROJEKT PRZEBUDOWY I REMONTU TOALET POD BASZTĄ SENATORSKĄ NA WAWELU

INWESTOR: 31-001 Kraków, Wawel 5
ZAMEK KRÓLEWSKI NA WAWELU
PAŃSTWOWE ZBIORY SZTUKI
 31-001 Kraków, Wawel 5

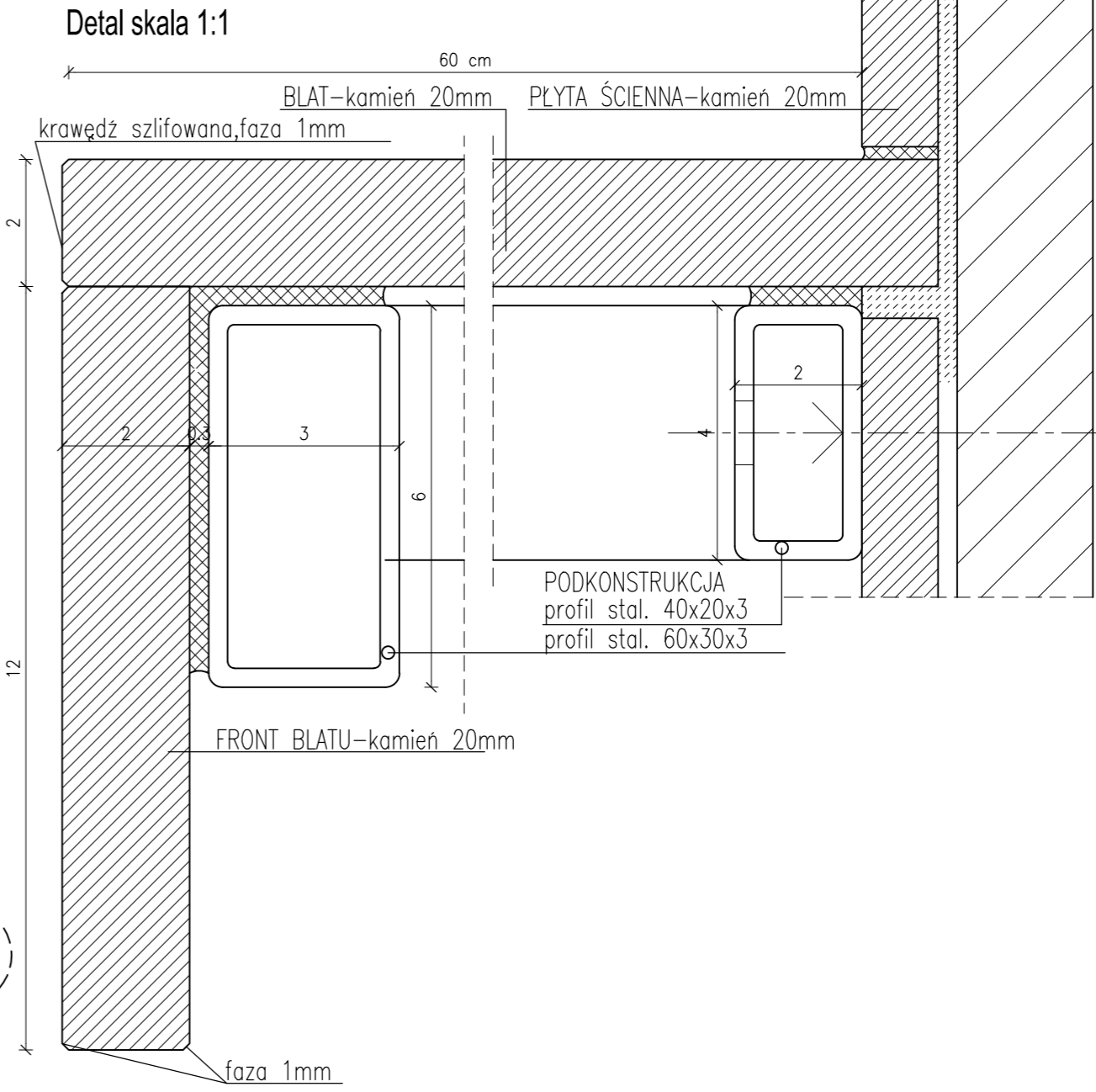
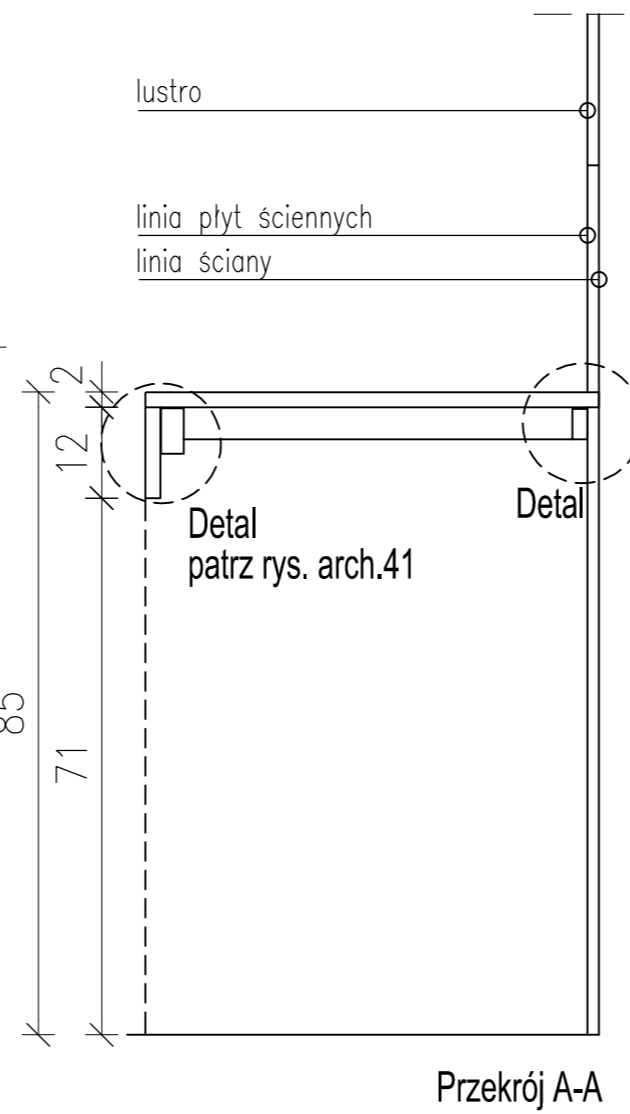
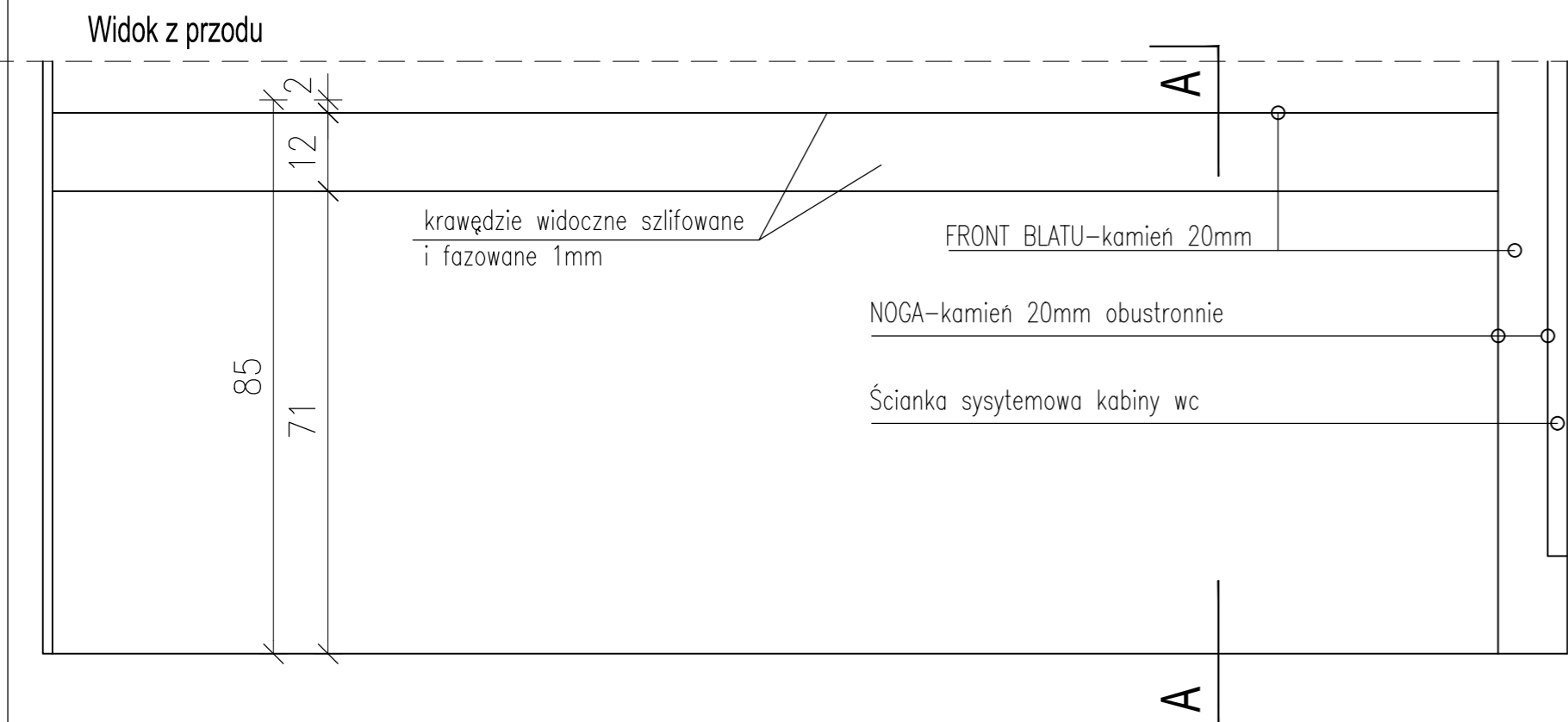
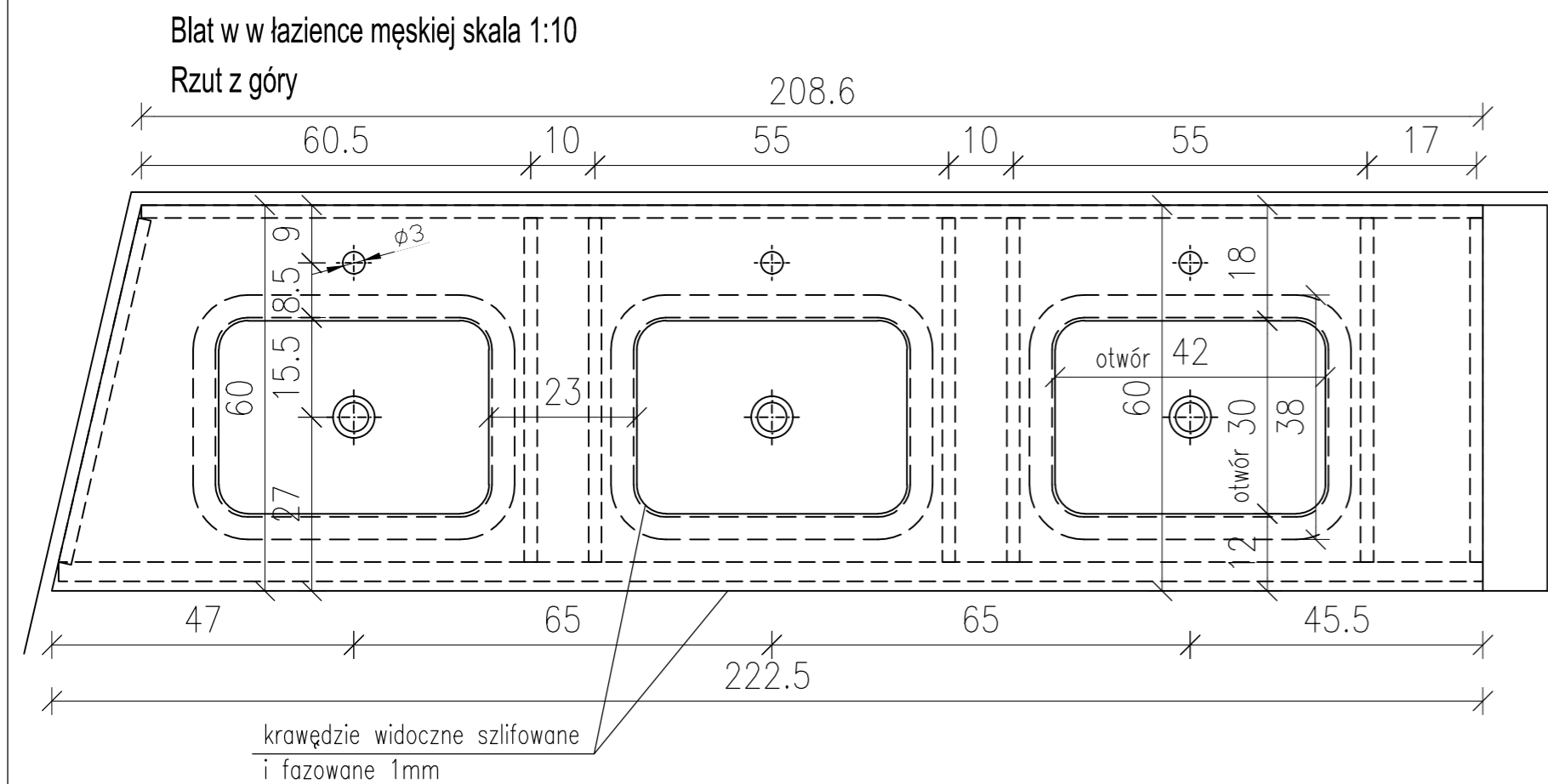
AUTORZY: PODPIS:
 ARCH. SŁAWOMIR PANKIEWICZ RP-Upr. 51/96 , MP-0452

SPRAWDZAJĄCY: PODPIS:

OPRACOWAŁ: PODPIS:
 ARCH. MONIKA LENART-KOZIEL
 ARCH. ANNA PTASIŃSKA-FAFARA

TYTUŁ: WIDOKI TOALETA NP	NR ARKUSZA: ARCH.12	
	SKALA: 1:50	REWIZJA:
	DATA: 07.2018	

FAZA:
BRANŻA: ARCHITEKTURA



UWAGI:
1. WSZYSTKIE WYMIARY SPRAWDZIĆ NA BUDOWIE!
2. ROZWIĄZANIA BUDOWLANE WG. PROJEKTU WYKONAWCZEGO
3. PROJEKT ROZPATRYWAĆ ŁĄCZNIE Z OPISEM TECHNICZNYM, PROJEKTAMI BRANŻOWYMI I PROGRAMEM KONSERWATORSKIM

OBIEKT:
PROJEKT PRZEBUDOWY I REMONTU TOALET POD BASZTĄ SENATORSKĄ NA WAWELU
INWESTOR: 31-001 Kraków, Wawel 5
ZAMEK KRÓLEWSKI NA WAWELU
PAŃSTWOWE ZBIORY SZTUKI
31-001 Kraków, Wawel 5

AUTORZY: PODPIS:
ARCH. SŁAWOMIR PANKIEWICZ RP-Upr. 51/96 , MP-0452

SPRAWDZAJĄCY: PODPIS:

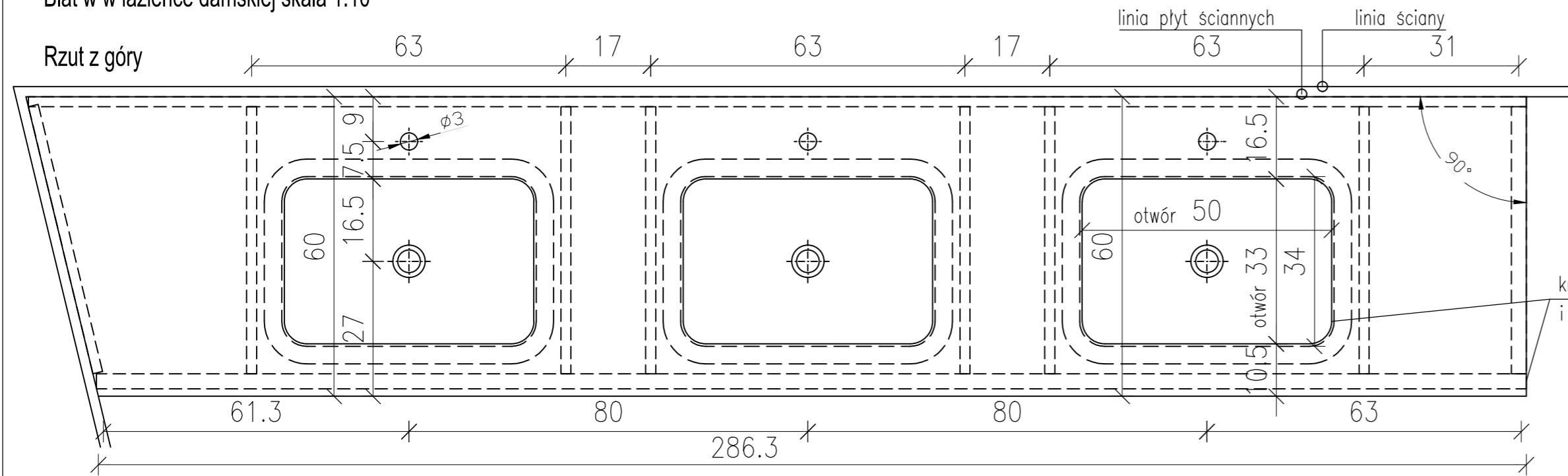
OPRACOWAŁ: PODPIS:
ARCH. MONIKA LENART-KOZIEŁ
ARCH. ANNA PTASIŃSKA-FAFARA

TYTUŁ: NR ARKUSZA: ARCH.13
BLATY TOALETA MĘSKA
SKALA: 1:50
DATA: 07.2018
REWIZJA:

FAZA:
BRANŻA: ARCHITEKTURA

Blat w w łazience damskiej skala 1:10

Rzut z góry



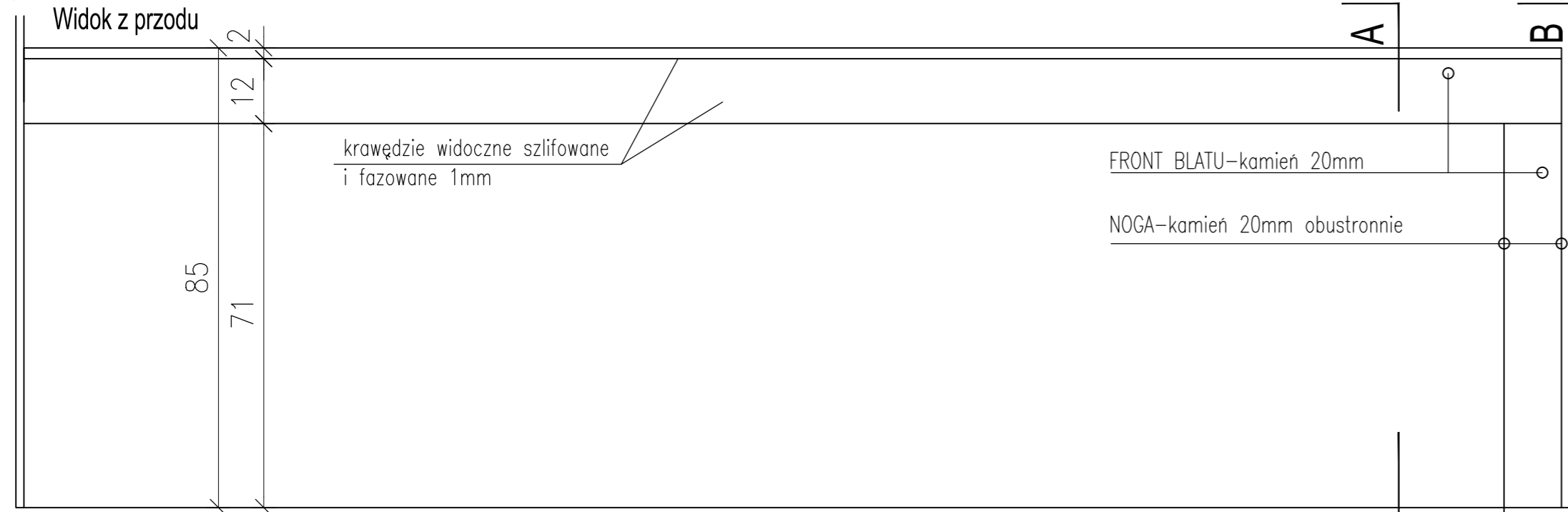
krawędzie widoczne szlifowane i fazowane 1mm

lustro

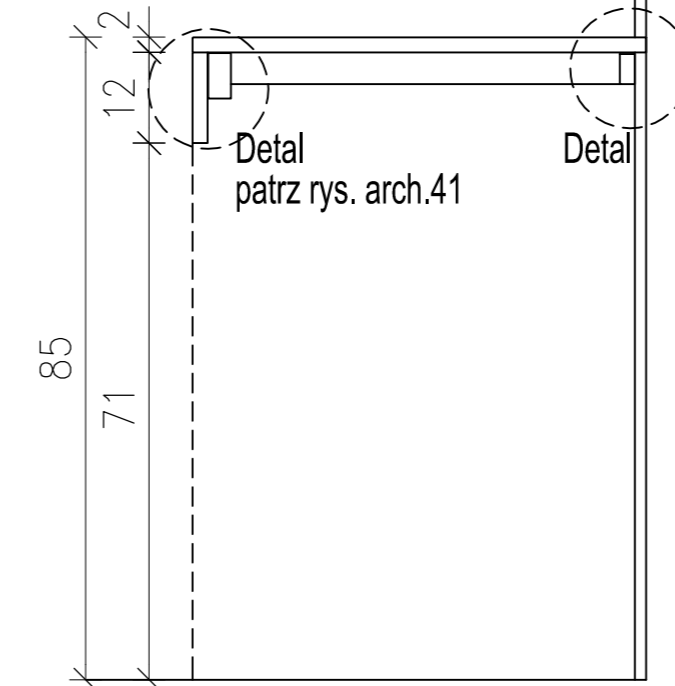
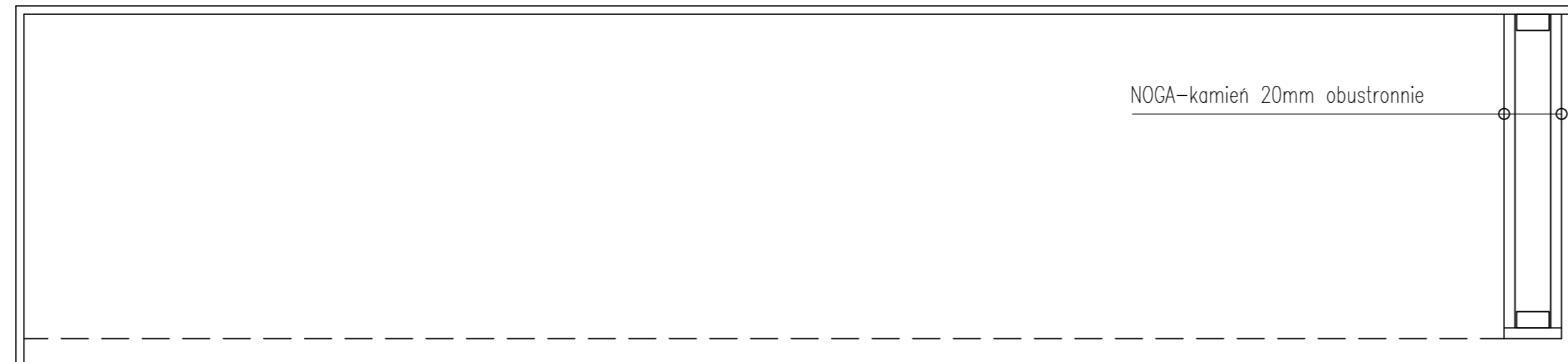
linia płyt ściennych

linia ściany

Widok z przodu



Przekrój poziomy



Przekrój A-A

Widok z boku (B-B)

UWAGI:

1. WSZYSTKIE WYMIARY SPRAWDZIĆ NA BUDOWIE!
2. ROZWIĄZANIA BUDOWLANE WG. PROJEKTU WYKONAWCZEGO
3. PROJEKT ROZPATRYWAĆ ŁĄCZNIE Z OPISEM TECHNICZNYM, PROJEKTAMI BRANŻOWYMI I PROGRAMEM KONSERWATORSKIM

OBIEKT:
PROJEKT PRZEBUDOWY
I REMONTU TOALET
POD BASZTĄ SENATORSKĄ
NA WAWELU

INWESTOR:
31-001 Kraków, Wawel 5
ZAMEK KRÓLEWSKI
NA WAWELU
PAŃSTWOWE ZBIORY SZTUKI
31-001 Kraków, Wawel 5

AUTORZY: PODPIS:
ARCH. SŁAWOMIR PANKIEWICZ RP-Upr. 51/96, MP-0452

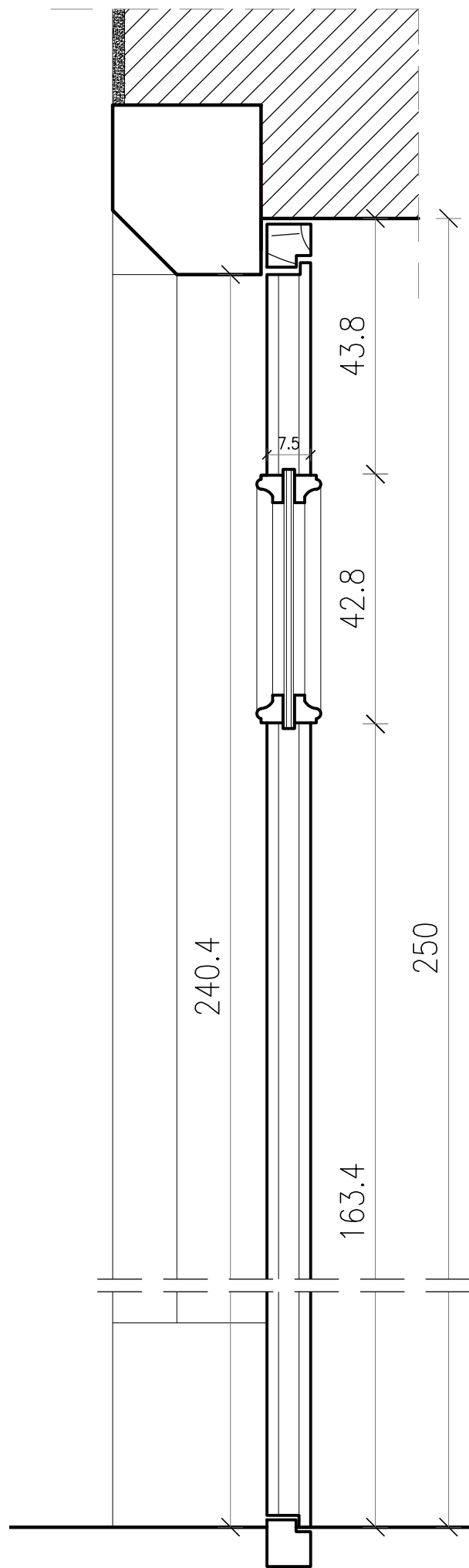
SPRAWDZAJĄCY: PODPIS:

OPRACOWAŁ: PODPIS:
ARCH. MONIKA LENART-KOZIEL
ARCH. ANNA PTASIŃSKA-FAFARA

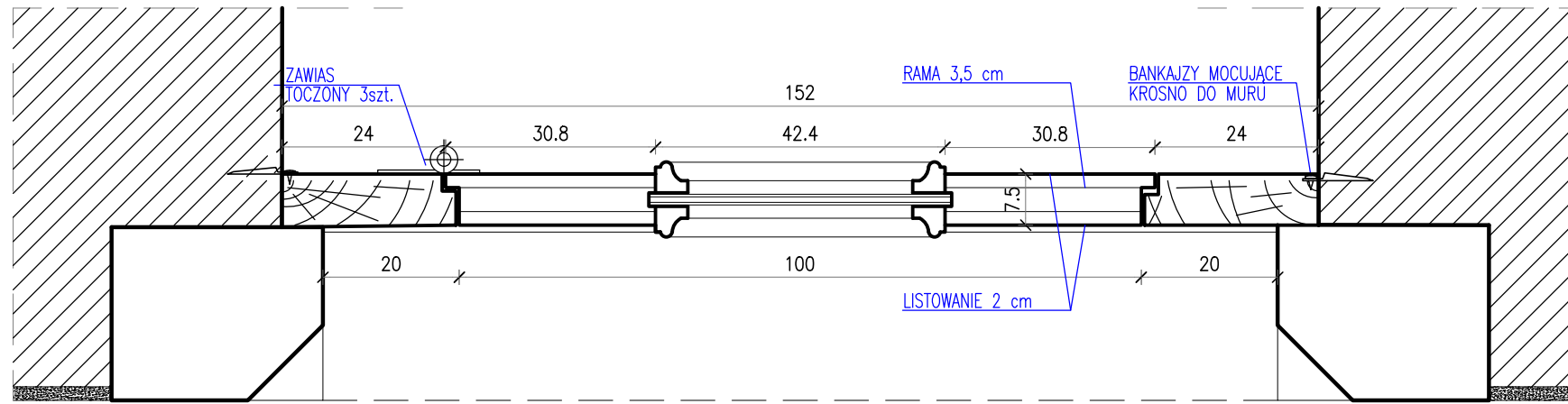
TYTUŁ: BLATY TOALETA DAMSKA	NR ARKUSZA: ARCH.14
SKALA: 1:50	REWIZJA:
DATA: 07.2018	

FAZA:

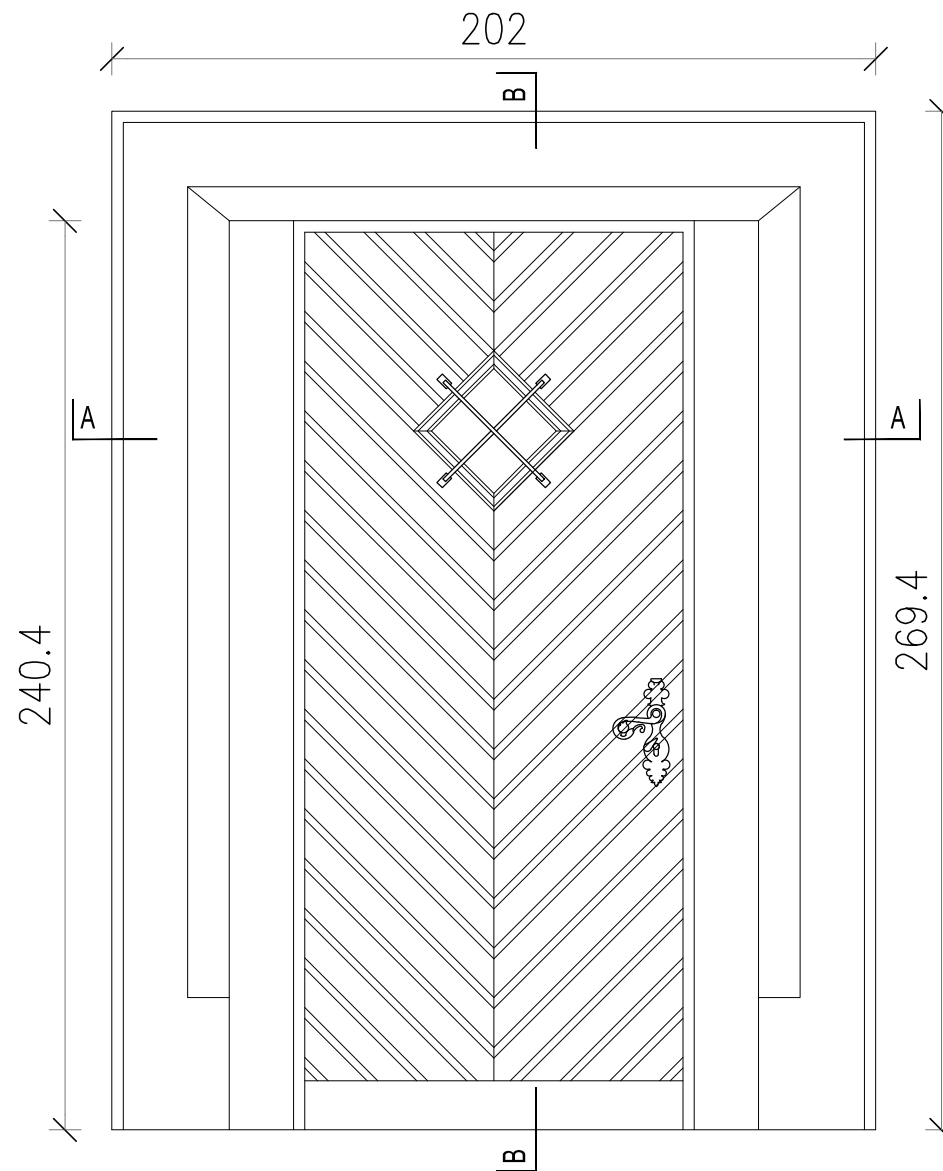
BRANŻA:
ARCHITEKTURA



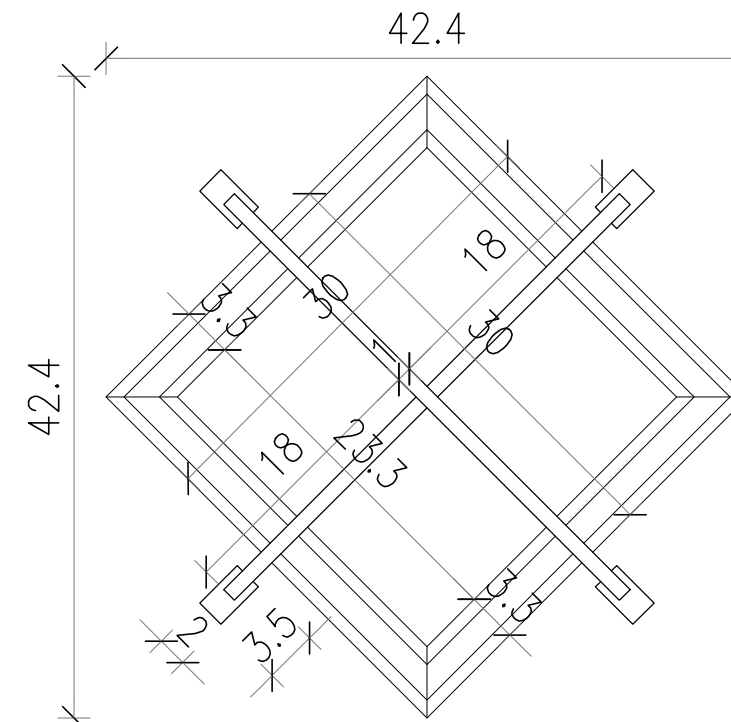
Przekrój B-B skala 1:10



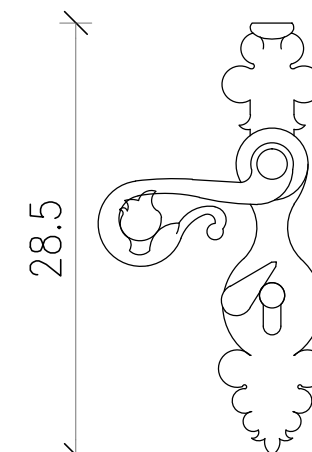
Przekrój A-A skala 1:10



Widok skala 1:20



Detail okienka skala 1:5



Detail klamki skala 1:5

UWAGI:

1. WSZYSTKIE WYMIARY SPRAWDZIĆ NA BUDOWIE!
2. ROZWIĄZANIA BUDOWLANE WG. PROJEKTU WYKONAWCZEGO
3. PROJEKT ROZPATRYWAĆ ŁĄCZNIE Z OPISEM TECHNICZNYM, PROJEKTAMI BRANŻOWYMI I PROGRAMEM KONSERWATORSKIM

OBIEKT:
**PROJEKT PRZEBUDOWY
 I REMONTU TOALET
 POD BASZTĄ SENATORSKĄ
 NA WAWELU**

INWESTOR: 31-001 Kraków, Wawel 5
**ZAMEK KRÓLEWSKI
 NA WAWELU
 PAŃSTWOWE ZBIORY SZTUKI**
 31-001 Kraków, Wawel 5

AUTORZY: PODPIS:
 ARCH. SŁAWOMIR PANKIEWICZ RP-Upr. 51/96 , MP-0452

SPRAWDZAJĄCY: PODPIS:

OPRACOWAŁ: PODPIS:
 ARCH. MONIKA LENART-KOZIEL
 ARCH. ANNA PTASIŃSKA-FAFARA

TYTUŁ: DRZWI DETALE	NR ARKUSZA: ARCH.15	
	SKALA: 1:5 1:10 1:20	REWIZJA:
	DATA: 07.2018	

FAZA: **PROJEKT BUDOWLANY**

BRANŻA: **ARCHITEKTURA**

ZESTAWIENIE DRZWI

SYMBOL	DZ1	D2	D3	D4
SCHEMAT				
WYM. W ŚWIETLE OŚCIEŻNICY (S/H)	100/240	90/200	90/200	90/200
PRZYZIEMIE	1 prawe	3 prawe	1 prawe	1 prawe
OGÓŁEM	1	3	1	1
KLASA ODPORNOŚCI OGNIOWEJ	—	—	—	—
UWAGI				

UWAGA: 1. WIDOK Z ZEWNĄTRZ
2. WYMIAR ZESTAWCZY WG WYTYCZNYCH WYKONAWCY

UWAGI:

1. WSZYSTKIE WYMIARY SPRAWDZIĆ NA BUDOWIE!
2. ROZWIĄZANIA BUDOWLANE WG. PROJEKTU WYKONAWCZEGO
3. PROJEKT ROZPATRYWAĆ ŁĄCZNIE Z OPISEM TECHNICZNYM, PROJEKTAMI BRANŻOWYMI I PROGRAMEM KONSERWATORSKIM

OBIEKT:
PROJEKT PRZEBUDOWY
I REMONTU TOALET
POD BASZTĄ SENATORSKĄ
NA WAWELU

INWESTOR: 31-001 Kraków, Wawel 5
ZAMEK KRÓLEWSKI
NA WAWELU
PAŃSTWOWE ZBIORY SZTUKI
31-001 Kraków, Wawel 5

AUTORZY: PODPIS:
ARCH. SŁAWOMIR PANKIEWICZ RP-Upr. 51/96 , MP-0452

SPRAWDZAJĄCY: PODPIS:

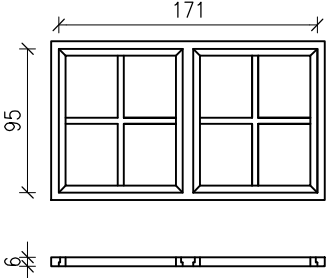
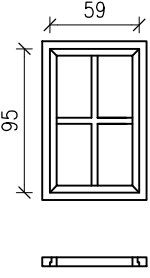
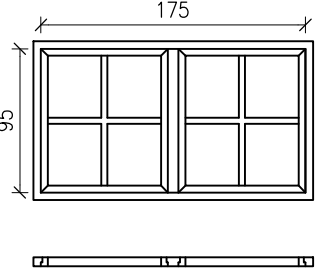
OPRACOWAŁ: PODPIS:
ARCH. MONIKA LENART-KOZIEL
ARCH. ANNA PTASIŃSKA-FAFARA

TYTUŁ: NR ARKUSZA: ARCH.20
ZESTAWIENIE SKALA: 1:50 REWIZJA:
STOLARKI
DRZWIOWEJ DATA: 07.2018

FAZA:

BRANŻA: ARCHITEKTURA

ZESTAWIENIE OKIEN

SYMBOL	01	02	03
SCHEMAT			
WYM. W ŚWIETLE OŚCIEŻNICY (S/H)	171/95	59/95	175/95
OGÓŁEM	1	1	1
KLASA ODPORNOŚCI OGNIOWEJ	—	—	—
UWAGI			

UWAGA: 1.WIDOK Z ZEWNĄTRZ
2.WYMIAR ZESTAWCZY WG WYTYCZNYCH WYKONAWCY

UWAGI:

1. WSZYSTKIE WYMIARY SPRAWDZIĆ NA BUDOWIE!
2. ROZWIĄZANIA BUDOWLANE WG. PROJEKTU WYKONAWCZEGO
3. PROJEKT ROZPATRYWAĆ ŁĄCZNIE Z OPISEM TECHNICZNYM, PROJEKTAMI BRANŻOWYMI I PROGRAMEM KONSERWATORSKIM

OBIEKT:
PROJEKT PRZEBUDOWY
I REMONTU TOALET
POD BASZTĄ SENATORSKĄ
NA WAWELU

INWESTOR: 31-001 Kraków, Wawel 5
ZAMEK KRÓLEWSKI
NA WAWELU
PAŃSTWOWE ZBIORY SZTUKI
31-001 Kraków, Wawel 5

AUTORZY: PODPIS:
ARCH. SŁAWOMIR PANKIEWICZ RP-Upr. 51/96 , MP-0452

SPRAWDZAJĄCY: PODPIS:

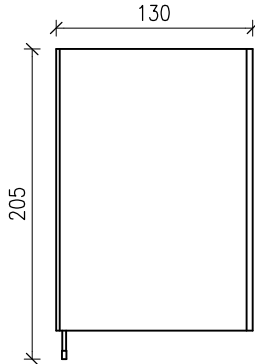
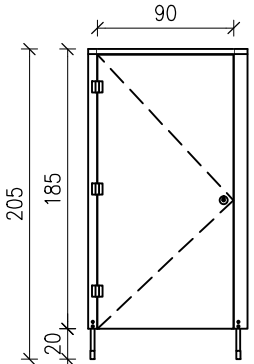
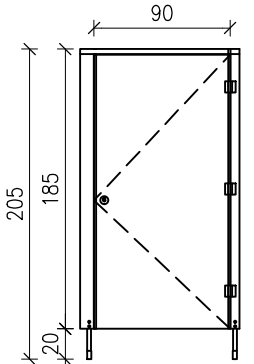
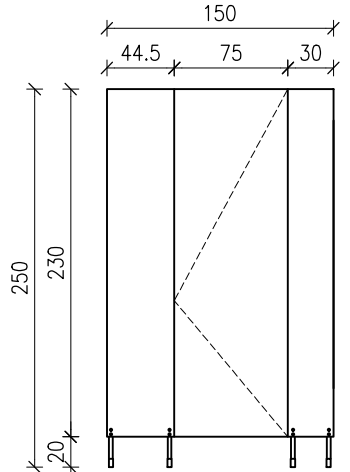
OPRACOWAŁ: PODPIS:
ARCH. MONIKA LENART-KOZIEL
ARCH. ANNA PTASIŃSKA-FAFARA

TYTUŁ: ZESTAWIENIE STOLARKI OKIENNEJ	NR ARKUSZA: ARCH.21
	SKALA: 1:50
	DATA: 07.2018

FAZA:

BRANŻA: ARCHITEKTURA

Zestawienie kabin wc

SYMBOL	Przegroda WC	Drzwi WC	Drzwi WC	Drzwi zaplecze socjalne
SCHEMAT				
WYMIARY	120/185	90/185	90/185	150/230
TOALETA MĘSKA	3	—	2	—
TOALETA DAMSKA	2	3	—	—
OGÓŁEM	5	3	2	1
KOLOR	RAL 9005	RAL 7035	RAL 9005	
UWAGI	Alsanit Aquari lub Lalande			

UWAGA: 1. WIDOK Z ZEWNĄTRZ
2. WYMIAR ZESTAWCZY WG WYTYCZNYCH WYKONACY

UWAGI:

1. WSZYSTKIE WYMIARY SPRAWDZIĆ NA BUDOWIE!
2. ROZWIĄZANIA BUDOWLANE WG. PROJEKTU WYKONAWCZEGO
3. PROJEKT ROZPATRYWAĆ ŁĄCZNIE Z OPISEM TECHNICZNYM, PROJEKTAMI BRANŻOWYMI I PROGRAMEM KONSERWATORSKIM

OBIEKT:
PROJEKT PRZEBUDOWY
I REMONTU TOALET
POD BASZTĄ SENATORSKĄ
NA WAWELU

INWESTOR: 31-001 Kraków, Wawel 5
ZAMEK KRÓLEWSKI
NA WAWELU
PAŃSTWOWE ZBIORY SZTUKI
31-001 Kraków, Wawel 5

AUTORZY: PODPIS:
ARCH. SŁAWOMIR PANKIEWICZ RP-Upr. 51/96, MP-0452

SPRAWDZAJĄCY: PODPIS:

OPRACOWAŁ: PODPIS:
ARCH. MONIKA LENART-KOZIEL
ARCH. ANNA PTASIŃSKA-FAFARA

TYTUŁ: NR ARKUSZA: ARCH.22
ZESTAWIENIE SKALA: 1:50 REWIZJA:
KABIN WC DATA: 07.2018

FAZA:

BRANŻA: ARCHITEKTURA